

# PRO LINE

Family is the right choice to operate under harsh and rugged conditions. Up to 10.000N.

*Familie ist die richtige Wahl für den Einsatz unter rauen Umgebungsbedingungen. Leistungen bis 10.000N.*



**AO-6/M**  
**AO-36/M**



**AO-36/M**

# AO-6/M



- Compact, own-design motor
- Designed for heavy duty applications thanks to oversized power transmission
- High IP protection
- Built-in breathing valve to avoid internal condensation
- All metal components are galvanic protected
- Integrated and adjustable reed limit switches
- Built-in encoder without affecting the standard overall dimensions

*Hochleistungs AC - Kompaktmotor*  
*Entwickelt für extrem anspruchsvolle Applikationen*  
*Verstärktes Hochleistungsgetriebe*  
*Hohe Schutzart*  
*Metallkorpus mit Kolbenstange in Edelstahl*  
*Metallteile galvanisch geschützt*  
*Integrierte und einstellbare Reed - Schalter*  
*Permanente Lagerrückmeldung*



**Features | Technische Merkmale**

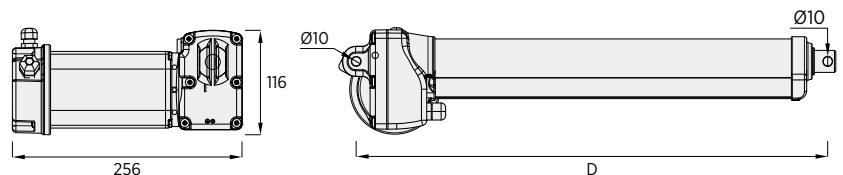
AC Motors   AC Motoren	Single-phase 230V 50Hz   230V AC, 50Hz., 1Ph
Stainless steel rod   Schubstange aus rostfreiem Stahl	
Standard protection   Schutzart	IP65
Duty cycle   Einschaltdauer	S3 10% based on 10 min.   S3 10% basierend auf 10 min.
Operating temperature   Betriebstemperatur	-10C° ÷ +60C°

**Options | Optionen**

Encoder   Permanente, digitale Lagerückmeldung
Customizable stroke and retracted length   Kundenspezifische Hübe und eingefahrene Längen
Various rear and front attachment available (0° and 90°)   Befestigungsaugen in 0° und 90° Ausführung

Max thrust Push/Pull [N] Max Kraft Druck / Zug	Max speed [mm/s] Max Geschw.	Stroke length [mm] Hublänge	Installation dim. [mm] Einbaulänge (D)
8000	S0,4	50÷300*	stroke/Hub + 124
	S1,3		
	S1,8		

\*Longer stroke available upon request | Längere Hübe auf Anfrage möglich



# AO-36/M



Heavy duty actuator with a oversized power transmission  
 High IP protection and built-in breathing valve  
 Full metal body actuator with stainless steel rod as standard  
 All metal components are galvanic protected  
 Integrated and adjustable reed-type limit switches

*Hochleistungs AC - Kompaktmotor*  
*Verstärktes Hochleistungsgetriebe*  
*Hohe Schutzart*  
*Integrierte Membran zur Kondensatvermeidung*  
*Metallkorpus mit Kolbenstange in Edelstahl*  
*Metallteile galvanisch geschützt*  
*Integrierte und einstellbare Reed - Schalter*

**Features | Technische Merkmale**

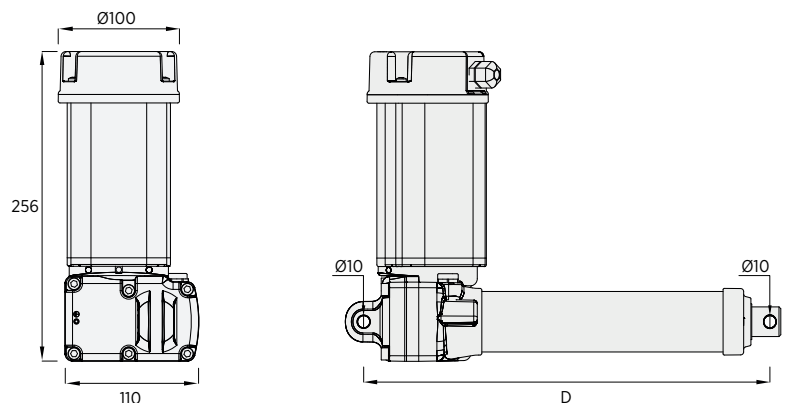
AC Motors   AC Motoren	Single-phase 230V 50Hz   230V AC, 50hz, 1Ph.
Standard protection   Schutzart	IP65
Duty cycle   Einschaltdauer	S3 10% based on 10 min.   S3 10% basiert auf 10 min.
Operating temperature   Betriebstemperatur	-10C° ÷ +60C°

**Options | Optionen**

Encoder   Permanente, digitale Lagerückmeldung
Customizable stroke and retracted length   Kundenspezifische Hübe und eingefahrene Längen
Various rear and front attachments available (0° and 90°)   Befestigungsaugen in 0° und 90° Ausführung

Max thrust Push/Pull [N] Max Kraft Druck / Zug	Max speed [mm/s] Max Geschw.	Stroke length [mm] Hublänge	Installation dim. [mm] Einbaulänge (D)
8000	1	100÷400*	stroke/Hub + 136
8000	1,5		
6000	3,5		
6000	5,5		

\*Longer stroke available upon request | Längere Hübe auf Anfrage möglich



# AO-36/M



Designed for heavy duty application thanks to oversized power transmission

High IP protection

Built-in breathing valve to avoid internal condensation

Full metal body actuator with stainless steel rod as standard

All metal components are galvanic protected

Integrated and adjustable reed limit switches

Built-in encoder without affecting the standard overall dimensions

*Entwickelt für extrem anspruchsvolle Applikationen Verstärktes Hochleistungsgetriebe  
Hohe Schutzart*

*Integrierte Membran zur Kondensatvermeidung*

*Metallkorpus mit Kolbenstange in Edelstahl*

*Metallteile galvanisch geschützt*

*Integrierte und einstellbare Reed - Schalter*

*Permanente Lagerückmeldung*

**Features | Technische Merkmale**

DC Motors   DC Motoren	12÷24÷36 V
Standard protection   Schutzart	IP65
Duty cycle   Einschaltdauer	S3 10% based on 10 min.   S3 10% basiert auf 10 min.
Operating temperature   Betriebstemperatur	-10C° ÷ +60C°

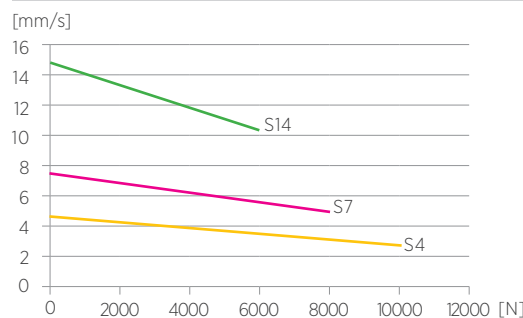
**Options | Optionen**

Encoder   Permanente, digitale Lagerückmeldung
Customizable stroke and retracted length   Kundenspezifische Hübe und eingefahrene Längen
Various rear and front attachments available (0° and 90°)   Befestigungsaugen in 0° und 90° Ausführung

Max thrust Push/Pull [N] Max Kraft Druck / Zug	Max speed [mm/s] Max Geschw.	Stroke length [mm] Hublänge	Installation dim. [mm] Einbaulänge (D)
10000	4	50÷300*	stroke/Hub + 160
8000	7		
6000	14		

\*Longer stroke available upon request | Längere Hübe auf Anfrage möglich

**Speed vs. Load | Geschwindigkeit / Kraft**



**Current vs. Load | Stromaufnahme / Kraft**

