



schumo
excellence in linear motion

2020

Data **sheet** *Datenblatt*



Specifications are subject to changes without notice. The diagrams are based on 24 VDC. It is the user's responsibility to verify the compatibility of SIR/ Schumo products for the foreseen application. No responsibility will be taken from the manufacturer's side.

Technische Änderungen vorbehalten. Die Diagramme basieren auf einer Betriebsspannung von 24 VDC. Es liegt in der Verantwortung des Anwenders sich zu vergewissern, dass das SIR / Schumo Produkt des Einsatzgebietes entsprechend verwendet wird. Diesbezüglich übernimmt der Hersteller keine Garantie.

Index

Telescopic column *Teleskop - Hubsäule*

TECH FOCUS ON

TRI-X - SYNCRO - DUAL DRIVE	4
L SCOPIC	5
R SCOPIC	8
H SCOPIC	11
XL SCOPIC	14
XR SCOPIC	18
ML SCOPIC	22

HYDRAULIC

MANUAL

PROFILES

Linear actuators *Linearantriebe*

IN-LINE	26
ES	
AL-01	
AL-01/M	
AL-3	
AL-3/M	
COMPACT-LINE	32
AOP-1/M	
AOP-1/Mi	
AOP-1/Mt	
AOP-2/M	
AOP-2/Mi	
PRO-LINE	38
AO-6/M AC	
AO-36/M AC	
AO-36/M	
MEDI-LINE	42
GVN	
GVSE	
AO-6/M	

Accessories *Zubehör*

Electric boards	47
Handset & Footswitch	
<i>Handscharter & Fußschalter</i>	48

TECH FOCUS ON:

TRI-X

Specific solution for long stroke combined with minimum compact built in dimension.

3 profiles / 2 stages scopic column to achieve a high bending moment resistance. Robust and reliable internal actuation system through double solid steel screw bar. Double set of slides on each side of the column for high stability degree. High customizable in dimensions, speed, push force.

Besondere Lösung für große Hublängen in Kombination mit minimalen Einbaulängen.

2 - stufige Teleskop - Hubsäule mit 3 Profilen widersteht höchsten Biegemomenten. Strapazierfähiges und zuverlässiges integriertes Antriebssystem mit massivem Doppel-Spindel Antrieb.

Zwei massive Gleiter an jeder Seite garantieren höchste Steifigkeit und Stabilität. Umfangreich individualisierbar hinsichtlich Längen, Übersetzungen und mechanischer Anschlüsse.



SYNCRO

Nice and elegant synchronization system with built-in electronics (no external box needed).

Synchronization available for all the Schumo scopic profiles design specific. Soft Start and Stop, ammeter control, up/down settable different speeds as standard integrated features.

CPU built-in solution for a flexible and precise synchronized movement. AC and DC motor synchronized solution.

Elegantes synchronisiertes Parallelsystem mit integrierter Steuerung (keine zusätzlichen externen Boxen notwendig).

Synchronisierter Parallellauf ist für alle Schumo Hubsäulen Ausführungen erhältlich. Soft Start und Stopp, Lastabhängige Überwachung und Abschaltung, Auf/Ab - Umschaltung, einstellbare Geschwindigkeiten sind Standard Merkmale.

Integrierter Prozessor sorgt für eine flexible and präzise synchronisierte Bewegung. Synchronisierter Parallellauf ist für AC und DC Lösungen erhältlich.



DUAL DRIVE

Specific solution for the combinations of high speed and high push force.

Speed up to double compared to standard scopic solution.

Suitable for long stroke scopic column.

Robust and reliable built-in twin actuation system.

Double set of slides on each side of the column for high stability degree.

High customizable in dimensions, speed, push force.

Speziell entwickelt um den Anforderungen an hohe Verfahrgeschwindigkeiten bei großen Lasten gerecht zu werden.

Verdoppelung der Verfahrgeschwindigkeit im Vergleich zu Standard Teleskop - Hubsäulen Ideal für lange Hubwege.

Strapazierfähiges und zuverlässiges integriertes Antriebssystem mit massivem Doppel-Spindel Antrieb.

Zwei massive Gleiter an jeder Seite garantieren höchste Steifigkeit und Stabilität. Umfangreich individualisierbar hinsichtlich Längen, Übersetzungen und mechanischer Anschlüsse.



SCOPIC

Is the smart and effective column,
suitable for a wide range of applications.

*Ist die smarte und effektive Hubsäule für
die unterschiedlichsten Anwendungen.*



L SCOPIC





- Elegant appearance for in-view solutions
- Plug & Play
- High customizable in dimensions, wirings and hardware connections
- AC worldwide multi-tension solution available
- Gearless AC power transmission for very silent operation

Das elegante Erscheinungsbild prädestiniert diese Hubsäule für den Einsatz in sichtbaren Applikationen.

Plug & Play

Voll individualisierbar hinsichtlich Abmessungen, Kabeldurchführungen sowie elektrischer und mechanischer Anschlüsse

*AC - Multispannungsausführung - Eine Säule für weltweiten Einsatz
Getriebelose, kraftvolle AC Motorübersetzung für extrem leisen Betrieb*




Features | Technische Merkmale

Maintenance free <i>Wartungsfrei</i>	
Built-in auxiliary sockets <i>Integrierte Steckdose(n)</i>	
Quiet operation <i>Geräuscharm</i>	
Anodized aluminum profiles <i>Eloxiertes Aluminiumprofil</i>	
Standard protection <i>Schutzart</i>	IP44
Duty cycle <i>Einschaltdauer</i>	S3 10% based on 10 min. <i>S3 10% basierend auf 10 min.</i>
Operating temperature <i>Betriebstemperatur</i>	-10C° ÷ +60C°

Options | Optionen

Controlled by a Schumo low voltage controller <i>Ansteuerbar durch Schumo Hand- und Fusschalter</i>
Customized cables inside the column <i>Kabelführungen innerhalb der Säule</i>
Different built-in auxiliary sockets <i>Verschiedene Anschlussbuchsen einbaubar</i>
Customizable strokes and retracted lengths <i>Kundenspezifische Hübe, Einbaulängen und Anschlussplatten</i>
Synchronized versions <i>Synchronisierter Parallelbetrieb</i>
Encoder <i>Permanente, digitale Lagerückmeldung</i>



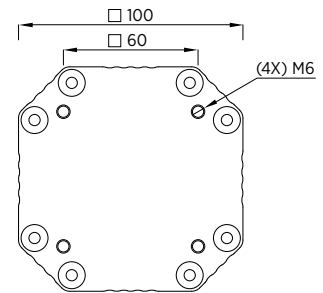
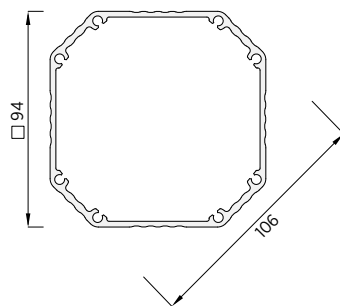
Single Drive <i>Einzelantrieb</i>	Thrust up to [N] <i>Max Kraft</i>	Max speed [mm/s] <i>Max Geschw.</i>	Stroke length [mm] <i>Hublänge</i>	Installation dim. [mm] <i>Einbaulänge (D)</i>
AC 100 - 120 - 240 V - 50/60Hz DC 12 - 24 - 36 V MULTITENSION 100 - 240 V - 50/60Hz	750 - 2500	5 - 30	100÷300*	stroke/Hub + 140
 Syncro	Thrust up to [N] (twin set) <i>Max Kraft bis zu (Parallelsystem)</i>	Max speed [mm/s] <i>Max Geschw.</i>	Stroke length [mm] <i>Hublänge</i>	
AC 100 - 120 - 240 V - 50/60Hz MULTITENSION 100 - 240 V - 50/60Hz	1500 - 3000	5 - 15	100÷300*	

*Longer stroke available upon request | *Längere Hübe auf Anfrage möglich*

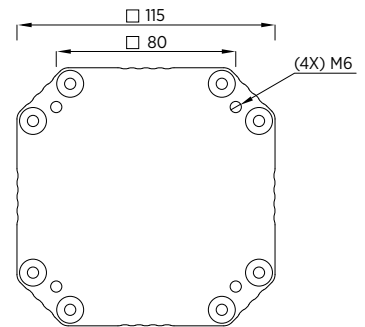
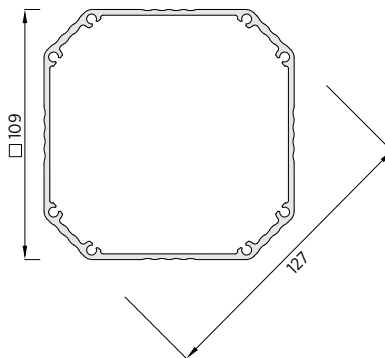
Profiles | *Profilgröße*

Fixing plates | *Befestigungsplatten*

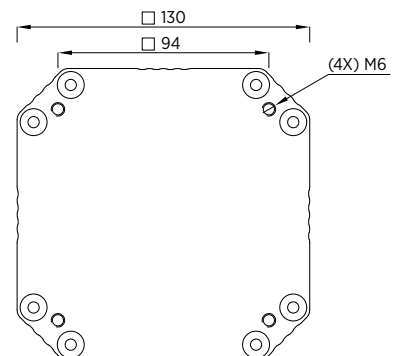
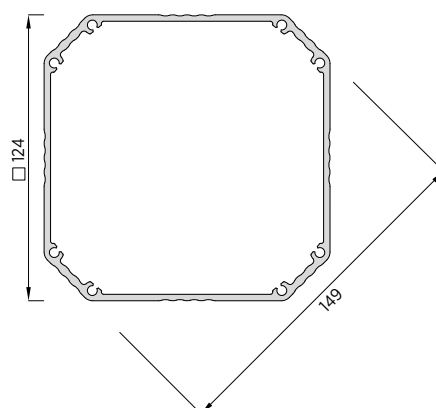
2L



3L



4L



R SCOPIC

Smart and effective column, suitable for offset loads.
Up to 6000N.

Intelligente und effiziente Hubsäule für schwergewichtige Anwendungen. Aufgrund der hohen Steifigkeit äußerst geeignet für dezentrale Belastung. Leistungen bis 6000N



R SCOPIC





- Robust appearance for in-view solutions
- High customizable in dimensions, wirings and hardware connections
- Plug & Play
- AC worldwide multi-tension solution available
- Gearless AC power transmission for very silent operation

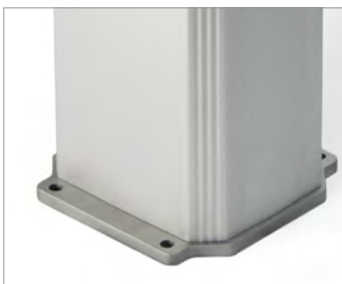
Robustes auftreten und dennoch ansprechendes Erscheinungsbild für die Verwendung in sichtbaren Applikationen.

Voll individualisierbar hinsichtlich Abmessungen, Kabeldurchführungen sowie elektrischer und mechanischer Anschlüsse

Plug & Play

AC - Multispannungsausführung - Eine Säule für weltweiten Einsatz

Getriebelose, kraftvolle AC Motorübersetzung für extrem leisen Betrieb



Features | Technische Merkmale


High resistance against bending moments <i>Hält hohen Biegemomenten stand</i>	
Maintenance free <i>Wartungsfrei</i>	
Built-in auxiliary sockets <i>Integrierte Steckdose(n)</i>	
Quiet operation <i>Geräuscharm</i>	
Anodized aluminum profiles <i>Eloxiertes Aluminiumprofil</i>	
Standard protection <i>Schutzart</i>	IP44
Duty cycle <i>Einschaltdauer</i>	S3 10% based on 10 min. <i>S3 10% basierend auf 10 min.</i>
Operating temperature <i>Betriebstemperatur</i>	-10C° ÷ +60C°


Options | Optionen


Controlled by Schumo low voltage controller <i>Ansteuerbar durch Schumo Hand- und Fusschalter</i>
Customized cables inside the coloumn <i>Kabelführungen innerhalb der Säule</i>
Different built-in auxiliary sockets <i>Verschiedene Anschlussbuchsen einbaubar</i>
Customizable strokes and retracted lengths <i>Kundenspezifische Hübe, Einbaulängen und Anschlussplatten</i>
Synchronized versions <i>Synchronisierter Parallelbetrieb</i>
Encoder <i>Permanente, digitale Lagerückmeldung</i>



Single Drive <i>Einzelantrieb</i>	Thrust up to [N] <i>Max Kraft</i>	Max speed [mm/s] <i>Max Geschw.</i>	Stroke length [mm] <i>Hublänge</i>	Installation dim. [mm] <i>Einbaulänge (D)</i>
AC 100 - 120 - 240 V - 50/60Hz DC 12 - 24 - 36 V MULTITENSION 100 - 240 V - 50/60Hz	1000 - 6000	5 - 30	100÷400*	stroke/Hub + 140

 Tri-X	Thrust up to [N] <i>Max Kraft</i>	Max speed [mm/s] <i>Max Geschw.</i>	Stroke length [mm] <i>Hublänge</i>
AC 100 - 120 - 240 V - 50/60Hz DC 12 - 24 - 36 V MULTITENSION 100 - 240 V - 50/60Hz	2500	10	300÷800*
	1500	20	
	850	30	

 Syncro	Thrust up to [N] (twin set) <i>Max Kraft bis zu (Parallelsystem)</i>	Max speed [mm/s] <i>Max Geschw.</i>	Stroke length [mm] <i>Hublänge</i>
AC 100 - 120 - 240 V - 50/60Hz MULTITENSION 100 - 240 V - 50/60Hz	1500 - 3000	5 - 15	100÷300*

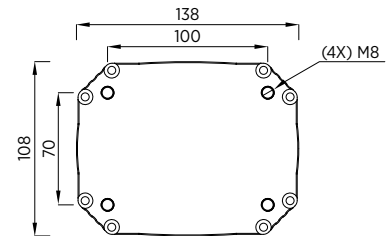
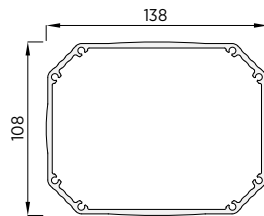
 Dual Drive	Thrust up to [N] <i>Max Kraft</i>	Max speed [mm/s] <i>Max Geschw.</i>	Stroke length [mm] <i>Hublänge</i>	Installation dim. [mm] <i>Einbaulänge (D)</i>
DC 12 - 24 - 36 V	4000	13	300÷800*	stroke/Hub + 150
	2000	30		

*Longer stroke available upon request | *Längere Hübe auf Anfrage möglich*

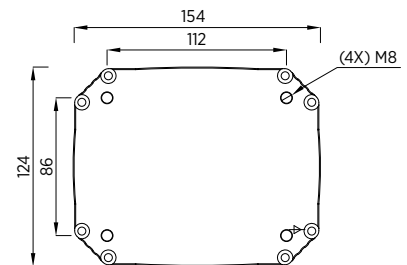
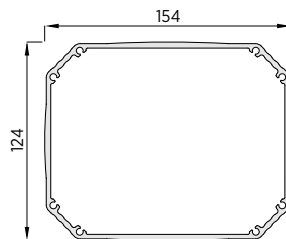
Profiles | *Profilgröße*

Fixing plates | *Befestigungsplatten*

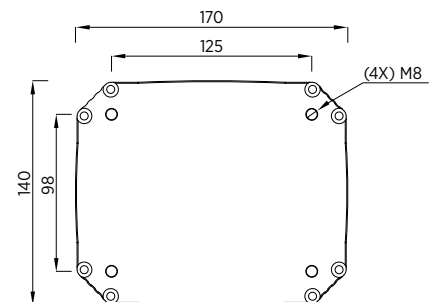
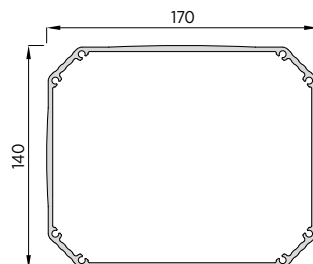
1R



2R



3R



H SCOPIC

Specific result of nice looking and
functionality designs combination.
Up to 6000N.

*Kombination aus attraktivem Design und
Funktionalität.
Leistungen bis 6000N.*



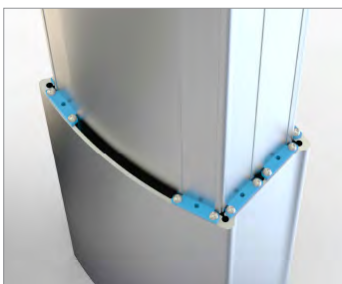
H SCOPIC





- Suitable solution for heavy duty applications
- Double set of slides on each side of the column for high stability degree
- Elegant appearance for in-view solutions
- Plug & Play
- Easy to clean design
- High customizable in dimensions, wirings and mounting plates
- AC worldwide multi-tension solution available
- Gearless AC power transmission for very silent operation

*Hervorragend geeignet für schwergewichtige Applikationen
Die Verwendung von zwei massiven Gleitern je Seite garantieren höchste Steifigkeit und Stabilität.
Das elegante Erscheinungsbild prädestiniert die Hubsäule für den Einsatz in sichtbaren Applikationen
Plug & Play
Die glatte Oberfläche ermöglicht eine einfache Reinigung
Umfangreich individualisierbar hinsichtlich Abmessungen, Kabeldurchführungen sowie elektrischer und mechanischer Anschlüsse
AC - Multispannungsausführung - Eine Säule für weltweiten Einsatz
GetriebeLOSE, kraftvolle AC Motorübersetzung für extrem leisen Betrieb*




Features | Technische Merkmale

High resistance against bending moments <i>Hält hohen Biegemomenten stand</i>	
Maintenance free <i>Wartungsfrei</i>	
Built-in auxiliary sockets <i>Integrierte Steckdose(n)</i>	
Quiet operation <i>Geräuscharm</i>	
Anodized aluminum profiles <i>Eloxiertes Aluminiumprofil</i>	
Standard protection <i>Schutzart</i>	IP44
Duty cycle <i>Einschaltdauer</i>	S3 10% based on 10 min. <i>S3 10% basierend auf 10 min.</i>
Operating temperature <i>Betriebstemperatur</i>	-10C° ÷ +60C°

Options | Optionen

Controlled by a Schumo low voltage controller <i>Ansteuerbar durch Schumo Hand- und Fusschalter</i>
Customized cables inside the coloumn <i>Kabelführungen innerhalb der Säule</i>
Different built-in auxiliary sockets <i>Verschiedene Anschlussbuchsen einbaubar</i>
Customizable strokes and retracted lengths <i>Kundenspezifische Hübe, Einbaulängen und Anschlussplatten</i>
Synchronized versions <i>Synchronisierter Parallelbetrieb</i>
Encoder <i>Permanente, digitale Lagerrückmeldung</i>

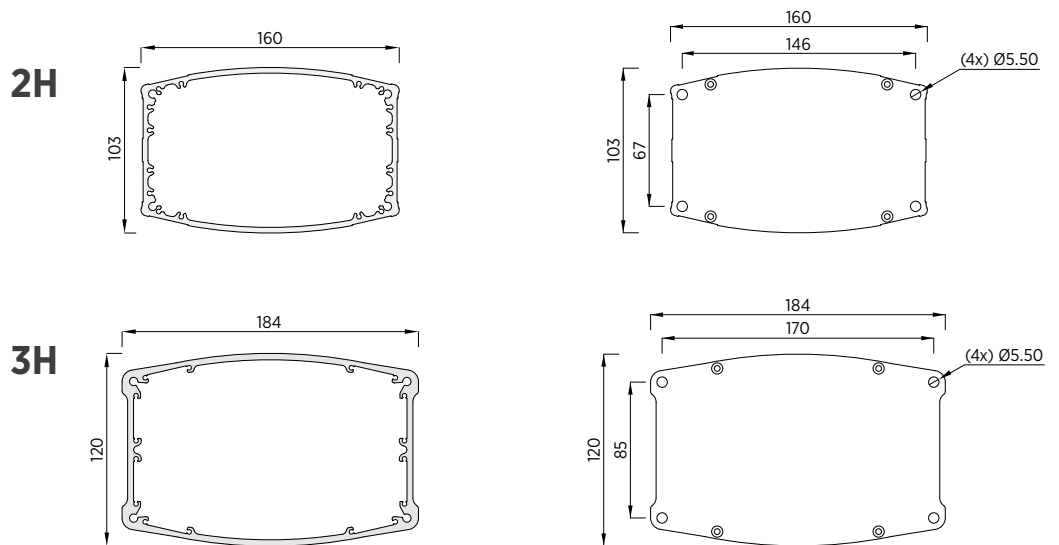


Single Drive <i>Einzelantrieb</i>	Thrust up to [N] <i>Max Kraft</i>	Max speed [mm/s] <i>Max Geschw.</i>	Stroke length [mm] <i>Hublänge</i>
AC 100 - 120 - 240 V - 50/60Hz DC 12 - 24 - 36 V MULTITENSION 100 - 240 V - 50/60Hz	1000 - 6000	5 - 30	100÷400*
 Syncro	Thrust up to [N] (twin set) <i>Max Kraft bis zu (Parallelsystem)</i>	Max speed [mm/s] <i>Max Geschw.</i>	Stroke length [mm] <i>Hublänge</i>
AC 100 - 120 - 240 V - 50/60Hz MULTITENSION 100 - 240 V - 50/60Hz	1500 - 3000	5 - 15	100÷300*

*Longer stroke available upon request | *Längere Hübe auf Anfrage möglich*

Profiles | *Profilgröße*

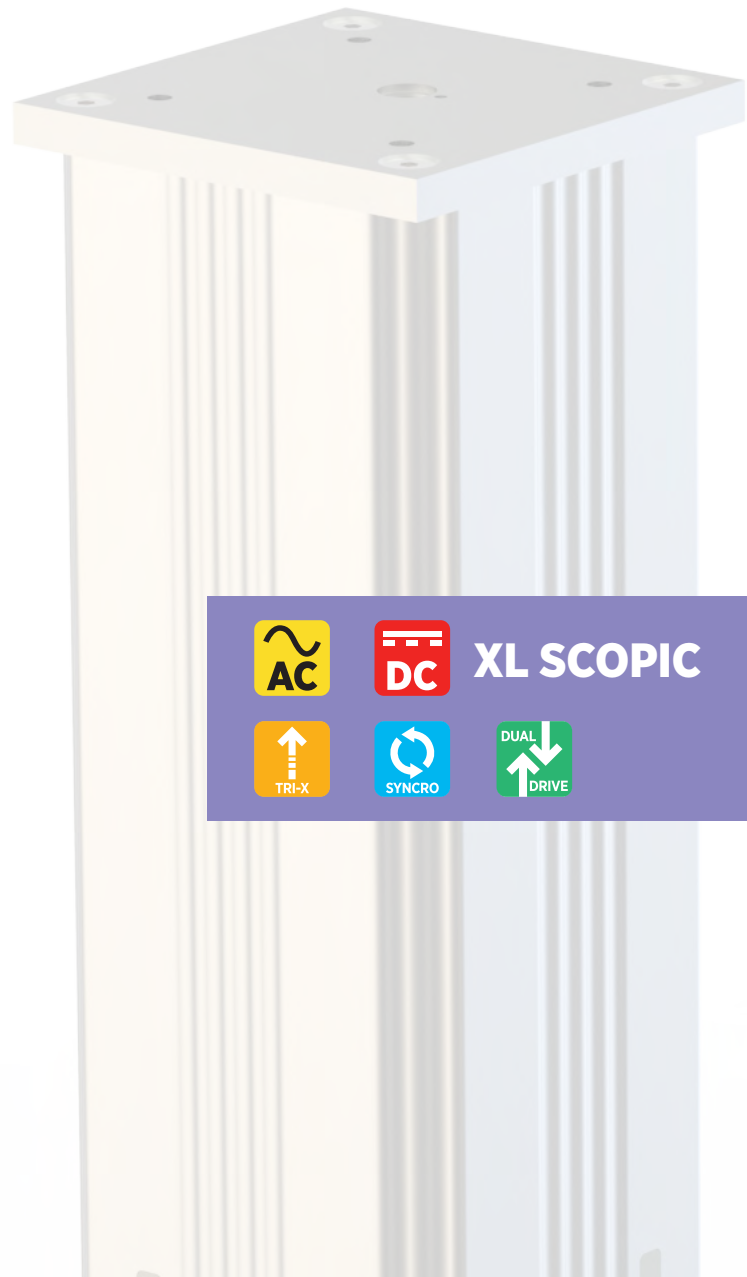
Fixing plates | *Befestigungsplatten*



XL SCOPIC

Perfect solution for heavy duty applications even with offset loads. Up to 6000N.

Perfekte Lösung für Schwergewichtige Applikation in Kombination mit dezentraler Belastung. Leistungen bis 6000N.



XL SCOPIC



XL SCOPIC

Double set of extra large slides on each side of the column for high stability degree

High thickness degree of the profile's walls

5 different profile's dimensions available

Elegant appearance for in-view solutions

Plug & Play

High customizable in dimensions, wirings and mounting plates

AC worldwide multi-tension solution available

Gearless AC power transmission for very silent operation

Zwei extrastarke Gleiter auf jeder Seite garantieren höchste Steifigkeit und Stabilität der Hubsäule

Profile mit extradicker Wandungsstärke

Fünf unterschiedliche Profilgrößen verfügbar

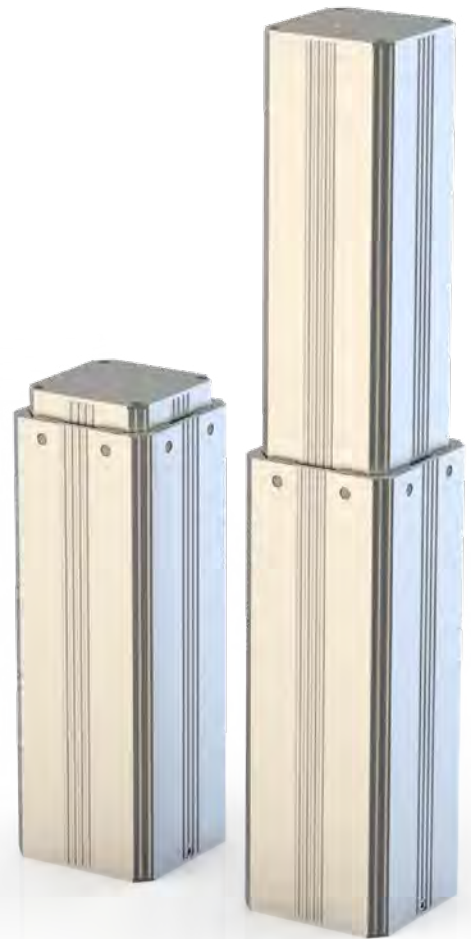
Das elegante Erscheinungsbild prädestiniert diese Hubsäule für den Einsatz in sichtbaren Applikationen

Plug & Play

Umfangreich individualisierbar hinsichtlich Abmessungen, Kabeldurchführungen sowie elektrischer und mechanischer Anschlüsse

AC - Multispannungsausführung - Eine Säule für weltweiten Einsatz

Getriebelose, kraftvolle AC Motorübersetzung für extrem leisen Betrieb



Features | Technische Merkmale

High resistance against bending moments | *Hält hohen Biegemomenten stand*

Maintenance free | *Wartungsfrei*

Built-in auxiliary sockets | *Integrierte Steckdose(n)*

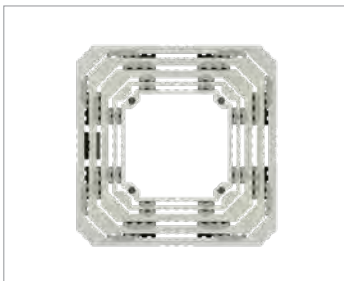
Quiet operation | *Geräuscharm*

Anodized aluminum profiles | *Eloxiertes Aluminiumprofil*

Standard protection | *Schutzart* IP44

Duty cycle | *Einschaltdauer* S3 10% based on 10 min. | *S3 10% basierend auf 10 min.*

Operating temperature | *Betriebstemperatur* -10C° ÷ +60C°



Options | Optionen

Safety nut | *Sicherheitsmutter*

Controlled by a Schumo low voltage controller | *Ansteuerbar durch Schumo Hand- und Fusschalter*

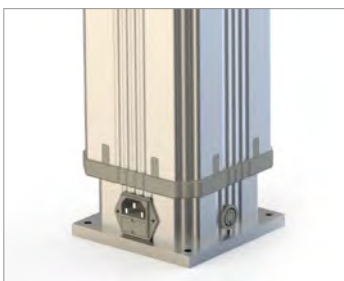
Customized cables inside the column | *Kabelführungen innerhalb der Säule*

Different built-in auxiliary sockets | *Verschiedene Anschlussbuchsen einbaubar*

Customizable strokes and retracted lengths | *Kundenspezifische Hübe, Einbaulängen und Anschlussplatten*


Synchronized versions | *Synchronisierter Parallelbetrieb*


Encoder | *Permanente, digitale Lagerückmeldung*






Single Drive <i>Einzelantrieb</i>	Thrust up to [N] <i>Max Kraft</i>	Max speed [mm/s] <i>Max Geschw.</i>	Stroke length [mm] <i>Hublänge</i>
AC 100 - 120 - 240 V - 50/60Hz DC 12 - 24 - 36 V MULTITENSION 100 - 240 V - 50/60Hz	1000 - 6000	5 - 30	100÷400*

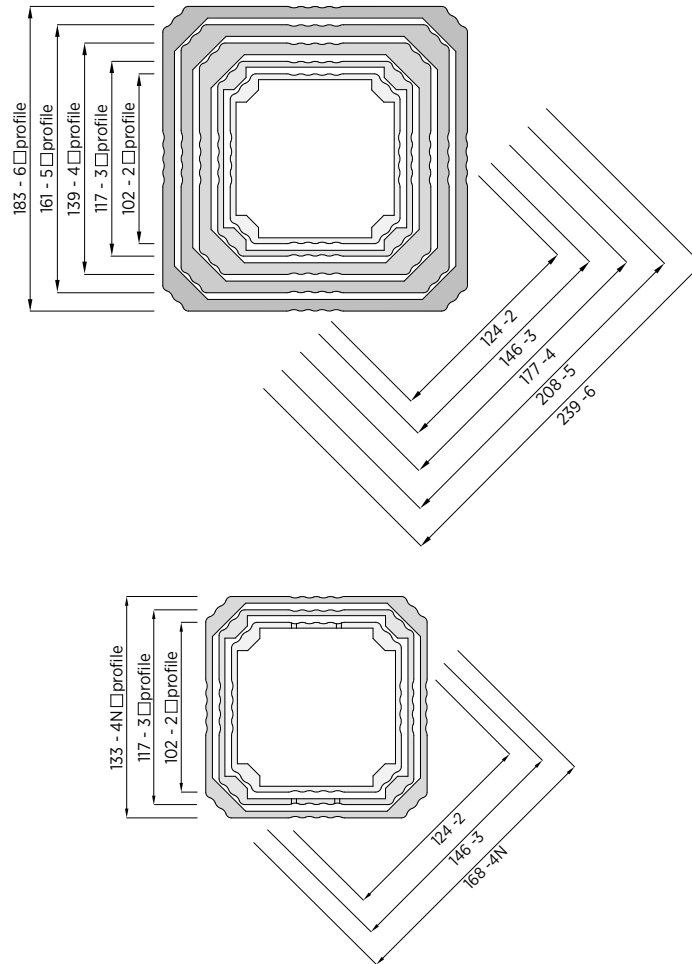
 Tri-X	Thrust up to [N] <i>Max Kraft</i>	Max speed [mm/s] <i>Max Geschw.</i>	Stroke length [mm] <i>Hublänge</i>	Profiles <i>Profilgröße</i>
AC 100 - 120 - 240 V - 50/60Hz DC 12 - 24 - 36 V MULTITENSION 100 - 240 V - 50/60Hz	2500	10	300÷800*	4-5-6
	1500	20		
	850	30		

 Syncro	Thrust up to [N] (twin set) <i>Max Kraft bis zu (Parallelsystem)</i>	Max speed [mm/s] <i>Max Geschw.</i>	Stroke length [mm] <i>Hublänge</i>
AC 100 - 120 - 240 V - 50/60Hz MULTITENSION 100 - 240 V - 50/60Hz	1500 - 3000	5 - 15	100÷300*

 Dual Drive	Thrust up to [N] <i>Max Kraft</i>	Max speed [mm/s] <i>Max Geschw.</i>	Stroke length [mm] <i>Hublänge</i>	Installation dim. [mm] <i>Ein- baulänge (D)</i>	Profiles <i>Profilgröße</i>
DC 12 - 24 - 36 V	4000	13	300÷800*	stroke/ Hub + 150	4-5 or 5-6
	2000	30			

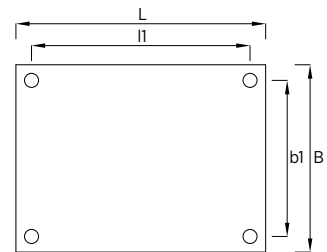
*Longer stroke available upon request | *Längere Hübe auf Anfrage möglich*

Profiles dimensions and matching | Profilgrößen und Anpassungen



Fixing plates | Befestigungsplatten

Profile Profilgröße [mm]	L	B	L1	b1
2	160	120	140	100
3	160	120	140	100
4	200	200	170	170
4N	240	200	210	170
5	200	200	170	170
6	240	200	210	170



XR SCOPIC

Smart and robust column suitable for
offset loads.
Up to 6000N.

*Smarte und robuste Hubsäule für
Anwendungen mit dezentraler Belastung.
Leistungen bis 6000N.*



XR SCOPIC



XR

SCOPIC

- Double set of slides on each side of the column for high stability degree
- Robust appearance for in-view solutions
- Plug & Play
- Easy to clean design
- High customizable in dimensions, wirings and hardware connections
- AC worldwide multi-tension solution available
- Gearless AC power transmission for very silent operation

Zwei stabile Gleiter auf jeder Seite garantieren höchste Steifigkeit und Stabilität der Hubsäule

Das elegante Erscheinungsbild prädestiniert diese Hubsäule für den Einsatz in sichtbaren Applikationen

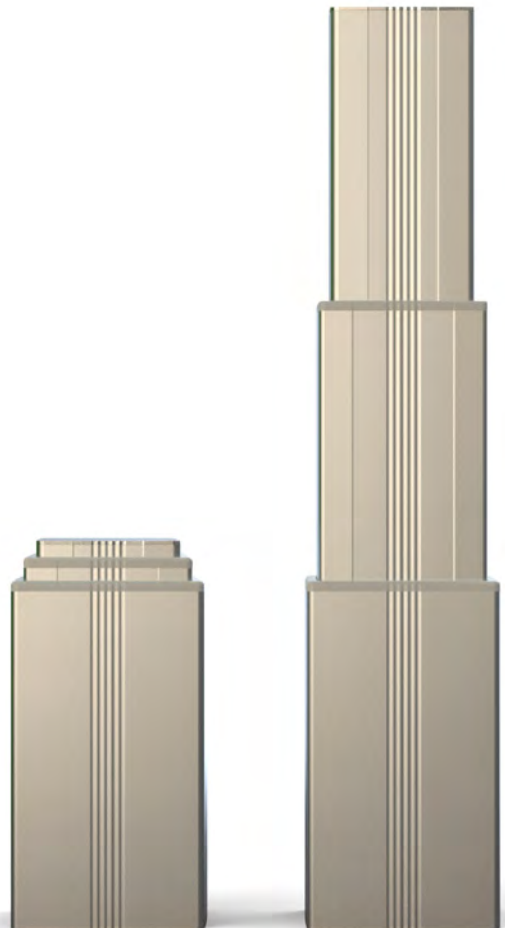
Plug & Play

Durch die glatte Oberfläche leicht zu reinigen

Umfangreich individualisierbar hinsichtlich Abmessungen, Kabeldurchführungen sowie elektrischer und mechanischer Anschlüsse

AC - Multispannungsausführung - Eine Säule für weltweiten Einsatz

Getriebelose, kraftvolle AC Motorübersetzung für extrem leisen Betrieb



Features | Technische Merkmale

High resistance against bending moments | *Hält hohen Biegemomenten stand*

Maintenance free | *Wartungsfrei*

Built-in auxiliary sockets | *Integrierte Steckdose(n)*

Quiet operation | *Geräuscharm*

Anodized aluminum profiles | *Eloxiertes Aluminiumprofil*

Standard protection | *Schutzart* IP44

Duty cycle | *Einschaltdauer* S3 10% based on 10 min. | *S3 10% basierend auf 10 min.*

Operating temperature | *Betriebstemperatur* -10C° ÷ +60C°

Options | Optionen

Controlled by a Schumo low voltage controller | *Ansteuerbar durch Schumo Hand- und Fusschalter*

Customized cables inside the column | *Kabelführungen innerhalb der Säule*

Different built-in auxiliary sockets | *Verschiedene Anschlussbuchsen einbaubar*


Customizable strokes and retracted lengths | *Kundenspezifische Hübe, Einbaulängen und Anschlussplatten*


Synchronized versions | *Synchronisierter Parallelbetrieb*


Encoder | *Permanente, digitale Lagerückmeldung*



Single Drive <i>Einzelantrieb</i>	Thrust up to [N] <i>Max Kraft</i>	Max speed [mm/s] <i>Max Geschw.</i>	Stroke length [mm] <i>Hublänge</i>
AC 100 - 120 - 240 V - 50/60Hz DC 12 - 24 - 36 V MULTITENSION 100 - 240 V - 50/60Hz	1000 - 6000	5 - 30	100÷400*

 Tri-X	Thrust up to [N] <i>Max Kraft</i>	Max speed [mm/s] <i>Max Geschw.</i>	Stroke length [mm] <i>Hublänge</i>	Profiles <i>Profilgröße</i>
AC 100 - 120 - 240 V - 50/60Hz DC 12 - 24 - 36 V MULTITENSION 100 - 240 V - 50/60Hz	2500	10	300÷800*	4-5-6
	1500	20		
	850	30		

 Syncro	Thrust up to [N] <i>(twin set)</i> <i>Max Kraft bis zu</i> <i>(Parallelsystem)</i>	Max speed [mm/s] <i>Max Geschw.</i>	Stroke length [mm] <i>Hublänge</i>
AC 100 - 120 - 240 V - 50/60Hz MULTITENSION 100 - 240 V - 50/60Hz	1500 - 3000	5 - 15	100÷300*

 Dual Drive	Thrust up to [N] <i>Max Kraft</i>	Max speed [mm/s] <i>Max Geschw.</i>	Stroke length [mm] <i>Hublänge</i>	Installation dim. [mm] <i>Ein-</i> <i>baulänge</i> <i>(D)</i>	Profiles <i>Profilgröße</i>
DC 12 - 24 - 36 V	4000	13	300÷800*	stroke/ Hub + 150	4-5 or 5-6
	2000	30			

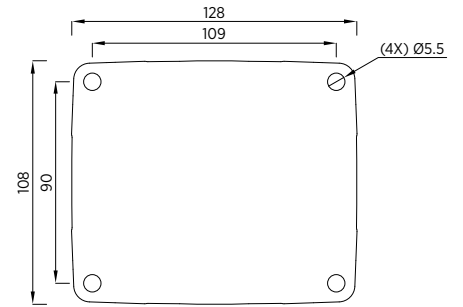
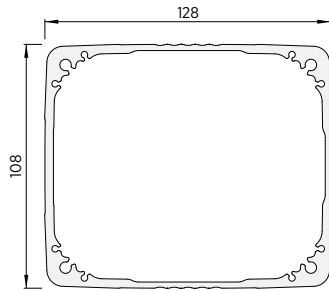
*Longer stroke available upon request | *Längere Hübe auf Anfrage möglich*



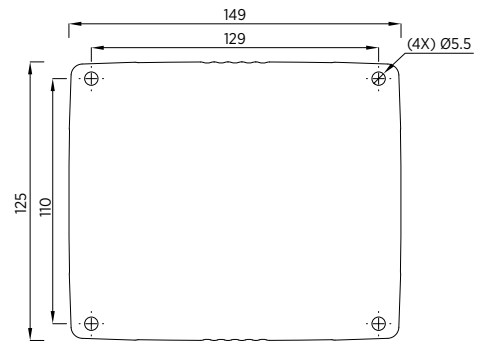
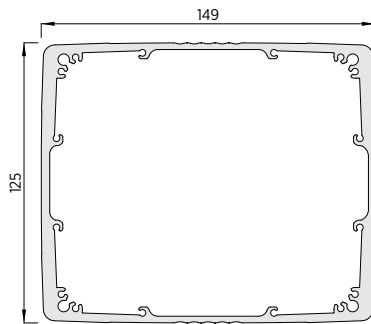
Profiles | Profilgröße

Fixing plates | Befestigungsplatten

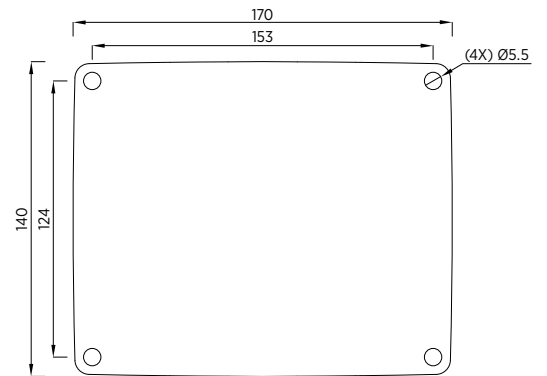
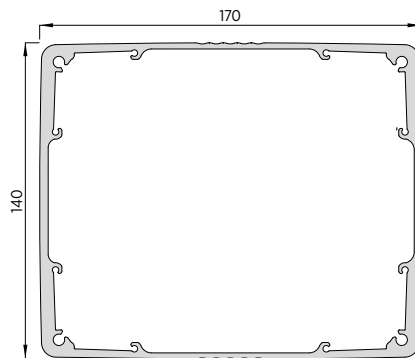
1XR



2XR



3XR



ML SCOPIC

Family of solutions specific for electric free applications.
Full metal body as standard design.
High customizable in dimensions and hardware connections.
Elegant appearance for in-view solutions.

Familie der speziellen Lösungen für manuelle Verstellungen ohne elektrischen Antrieb.

Metallkorpus als Standard.

Umfangreich individualisierbar hinsichtlich Längen und mechanischer Anschlüsse.

Das elegante Erscheinungsbild prädestiniert diese Hubsäule für den Einsatz in sichtbaren Applikationen.

**HYDRAULIC
MANUAL
PROFILES**

HYDRAULIC

Compact and powerful hydraulic actuated solution
 Designed to operate under harsh and rugged conditions
 All metal components are galvanic protected or stainless steel made

Kompakte und Leistungsstarke hydraulisch betätigte Hubsäule
 Entwickelt für den Einsatz unter harten Bedingungen
 Alle Metallteile sind galvanisch geschützt oder in Edelstahl gefertigt



Features | Technische Merkmale

High resistance against bending moments | Hoher Widerstand gegen Biegemomente

Quiet operation | Leiser Betrieb

Anodized aluminum profiles | Eloxiertes Aluminiumprofil

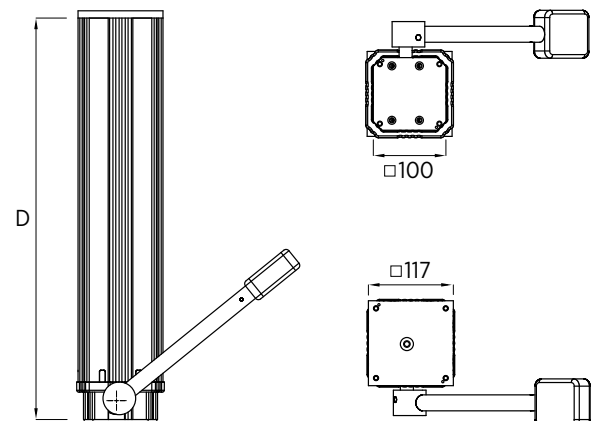
Maintenance free | Wartungsfrei

Operating temperature | Betriebstemperatur $-10\text{C}^{\circ} \div +60\text{C}^{\circ}$

Options | Optionen

Customizable stroke and retracted length | Kundenspezifische Hübe und eingefahrene Längen

Thrust up to [N] Max Kraft	Stroke length [mm] Hublänge	Installation dim. [mm] Einbaulänge (D)
8000	200	326
5000	300	453
3000	400	553



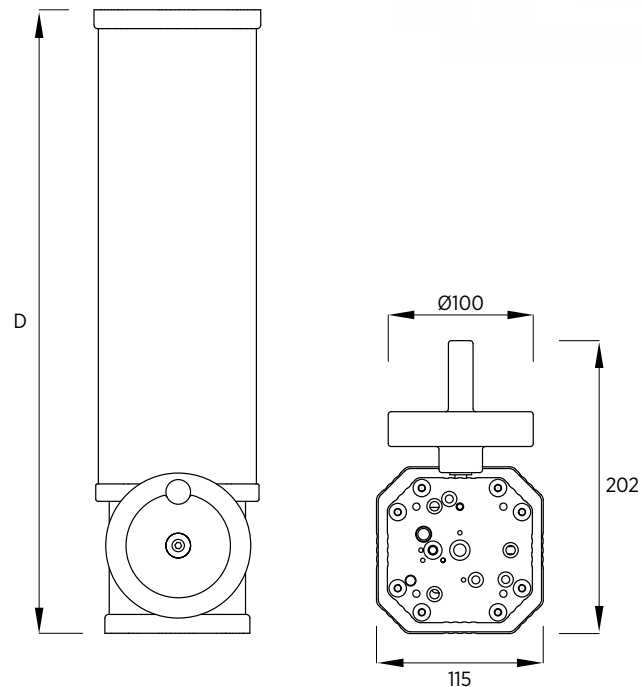
MANUAL

Available for all Schumo AG profile design
In line or on side hand crank position
Various gear ratio available for adjustment's specific needs
Designed to operate under harsh and rugged conditions

Erhältlich für alle Schumo - Profilausführungen
Zentral oder seitlich montiertes Handrad
Verschiedene Getriebeübersetzungen für spezielle Anforderungen
Entwickelt für den Einsatz unter harten Bedingungen



Dimensions |



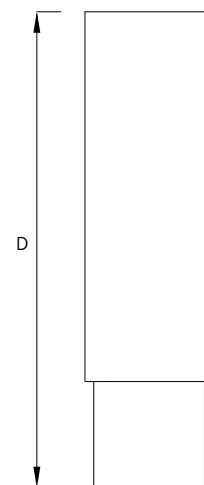
PROFILES

High customizable in dimensions and hardware connections
 Available for all Schumo AG profile design
 Elegant appearance for in-view solutions
 Designed to operate under harsh and rugged conditions

Umfangreich individualisierbar hinsichtlich Längen und mechanischer Anschlüsse
 Erhältlich für alle Schumo - Profilausführungen
 Das elegante Erscheinungsbild prädestiniert die Profile für den Einsatz in sichtbaren Applikationen
 Entwickelt für den Einsatz unter harten Bedingungen



Type Modell	Installation dim. [mm] Einbaulänge (D)
L Scopic	stroke/Hub + 130
R Scopic	stroke/Hub + 130
H Scopic	stroke/Hub + 130
XL Scopic 2-3	stroke/Hub + 137
XL Scopic 3-4-5-6	stroke/Hub + 130
XR Scopic	stroke/Hub + 142



IN LINE

Family is the thinnest solution for linear motion applications.
Up to 3.000N.

*Familie beinhaltet die schmalsten
Lösungen für Applikationen mit linearer
Bewegung.
Leistungen bis 3.000N.*



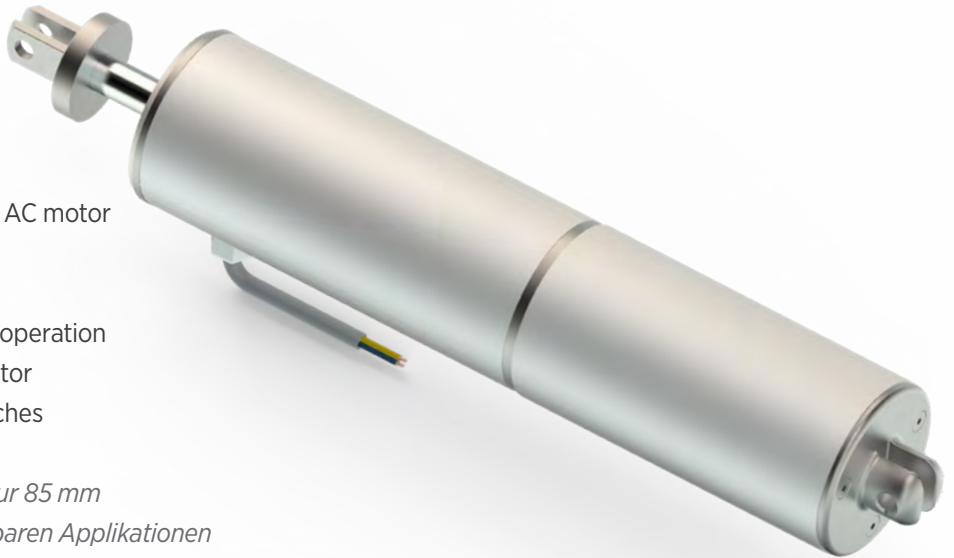
ES



AL-01
AL-01/M
AL-3
AL-3/M



Just 85mm body diameter for an actuator with AC motor
 Smooth design ideal for in-view applications
 Plug & Play
 Gearless AC power transmission for very silent operation
 High performance AC own compact design motor
 Integrated and adjustable end stroke limit switches



AC Linearantrieb mit einem Durchmesser von nur 85 mm
Anspruchsvolles Design für den Einsatz in sichtbaren Applikationen
Plug & Play
Getriebeloser kraftvolle AC Motor für besonders leisen Betrieb
Hochleistungs AC - Kompaktmotor
Integrierte und einstellbare Endschalter

Features | Technische Merkmale

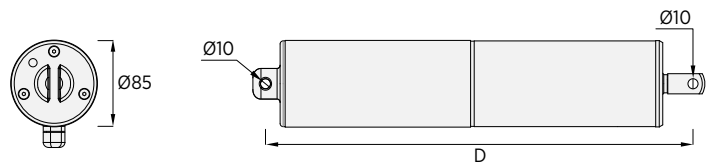
AC Motors AC Motoren	Single-phase 230V 50Hz 230V AC, 50Hz., 1Ph
Quiet operation Leiser Betrieb	
Gearless Getriebelos	
Compact design Kompaktes Design	
Aluminium rod Alu Kolbenstange	
Standard protection Schutzart	IP44
Duty cycle Einschaltdauer	S3 10% based on 10 min. S3 10% basierend auf 10 min.
Operating temperature Betriebstemperatur	-10C° ÷ +60C°

Options | Optionen

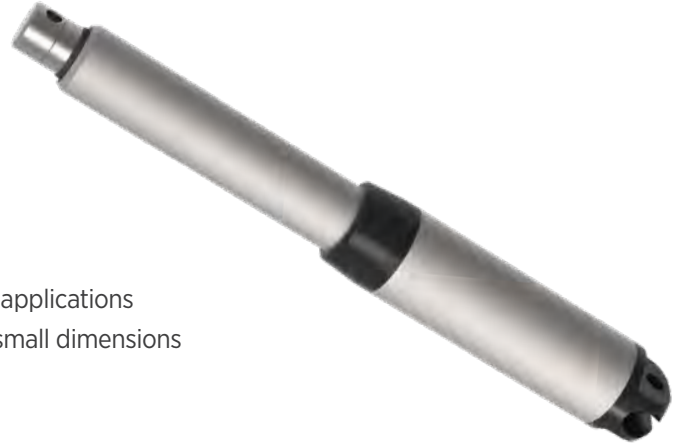
Encoder Permanente, digitale Lagerückmeldung
Increased IP Erhöhte Schutzart
Built-in microprocessor Eingebauter Mikroprozessor
Customized strokes and retracted lengths Kundenspezifische Hübe und eingefahrene Längen

Type 230/120 V - 50/60Hz Modell	Max thrust Push/Pull [N] Max Kraft Druck / Zug	Max speed [mm/s] Max Geschw.	Stroke length [mm] Hublänge	Installation dim. [mm] Einbaulänge (D)
ES73	1600	10	100÷300*	stroke/Hub + 120
ES80	2300	15		stroke/Hub + 125
ES120	2700	15		stroke/Hub + 155

*Longer stroke available upon request | Längere Hübe auf Anfrage möglich



AL-01



Just 35mm body diameter
 Smooth design ideal for in-view applications
 High performances despite the small dimensions

*Nur 35 mm Außendurchmesser
 Optisch ansprechendes Design Ideal für sichtbare Applikationen
 Höchste Leistungen trotz kleinster Dimensionen*

Features | Technische Merkmale

DC Motors DC Motoren	12÷24÷36 V
Aluminium rod Alu Kolbenstange	
Standard protection Schutzart	IP44
Duty cycle Einschaltdauer	S3 10% based on 10 min. S3 10% basierend auf 10 min.
Operating temperature Betriebstemperatur	-10C° ÷ +60C°

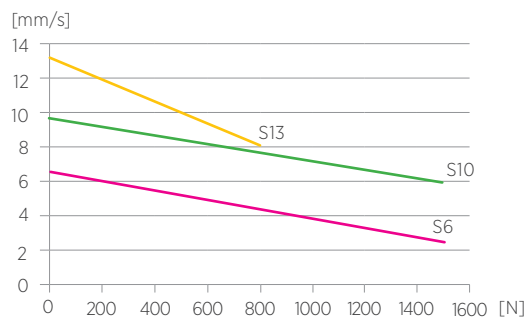
Options | Optionen

Encoder Permanente, digitale Lagerückmeldung
Stainless steel rod Kolbenstange in Edelstahl
Increased IP Erhöhte Schutzart
Customizable stroke and retracted length Kundenspezifische Hübe und eingefahrene Längen

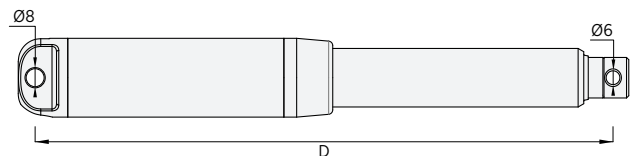
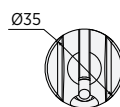
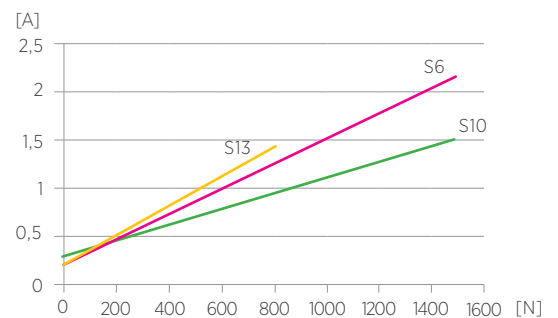
Max thrust Push/Pull [N] Max Kraft Druck / Zug	Max speed [mm/s] Max Geschw.	Stroke length [mm] Hublänge	Installation dim. [mm] Einbaulänge (D)
1500	6	50÷300*	stroke/Hub + 157
800	13		stroke/Hub + 157
1500	10		stroke/Hub + 167

*Longer stroke available upon request | Längere Hübe auf Anfrage möglich

Speed vs. Load | Geschwindigkeit / Kraft



Current vs. Load | Stromaufnahme / Kraft



AL-01/M



Thin in-line actuator with integrated and adjustable end-stroke limit switches
 Smooth design ideal for in-view applications
 High performances despite the small dimensions

Schmaler In-Line Linearantrieb mit Integrierten und einstellbaren Endschaltern

Optisch ansprechendes Design

Ideal für sichtbare Applikationen

Höchste Leistungen trotz kompakter Dimensionen

Features | Technische Merkmale

DC Motors DC Motoren	12÷24÷36 V
Aluminium rod Alu Kolbenstange	
Standard protection Schutzart	IP44
Duty cycle Einschaltdauer	S3 10% based on 10 min. S3 10% basierend auf 10 min.
Operating temperature Betriebstemperatur	-10C° ÷ +60C°

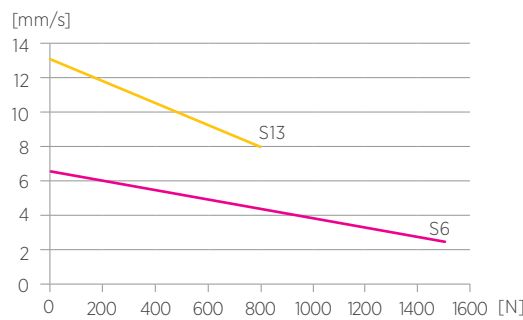
Options | Optionen

Encoder Permanente, digitale Lagerückmeldung
Stainless steel rod Kolbenstange in Edelstahl
Increased IP Erhöhte Schutzart
Customizable stroke and retracted length Kundenspezifische Hübe und eingefahrene Längen

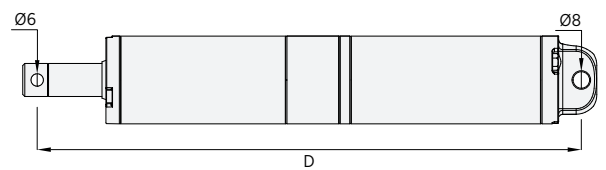
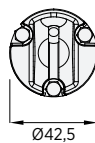
Max thrust Push/Pull [N] Max Kraft Druck / Zug	Max speed [mm/s] Max Geschw.	Stroke length [mm] Hublänge	Installation dim. [mm] Einbaulänge (D)
1500	6	50÷300*	stroke/Hub + 186
800	13		

*Longer stroke available upon request | Längere Hübe auf Anfrage möglich

Speed vs. Load | Geschwindigkeit / Kraft



Current vs. Load | Stromaufnahme / Kraft

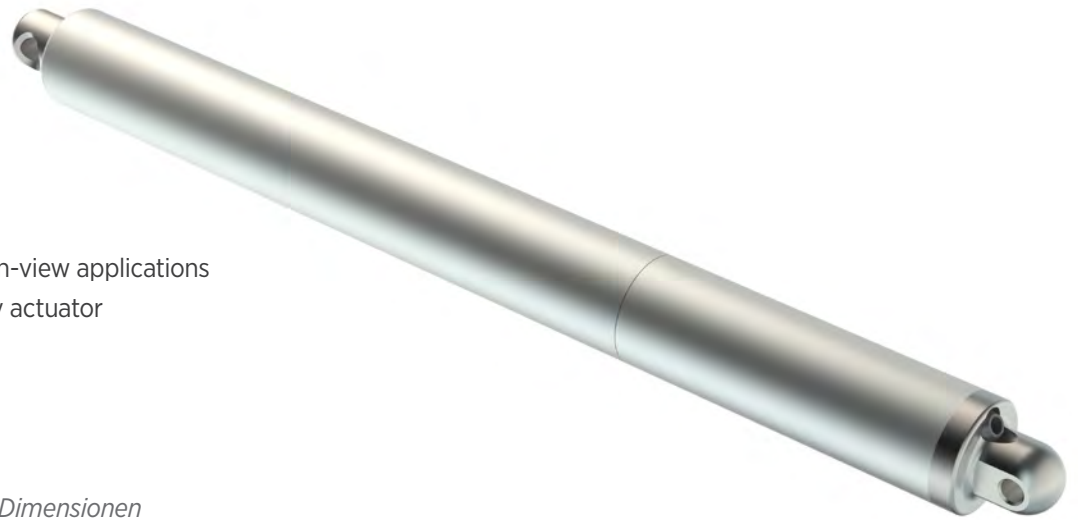


AL-3



Just 50mm body diameter
Aesthetically pleasant design for in-view applications
High performance, full metal body actuator

Nur 50 mm Durchmesser
Optisch ansprechendes Design
Ideal für sichtbare Applikationen
Hohe Leistungen trotz kompakter Dimensionen
Gehäuse in Metallausführung



Features | Technische Merkmale

DC Motors DC Motoren	12÷24÷36 V
Aluminium rod Alu Kolbenstange	
Standard protection Schutzart	IP44
Duty cycle Einschaltdauer	S3 10% based on 10 min. S3 10% basierend auf 10 min.
Operating temperature Betriebstemperatur	-10C° ÷ +60C°

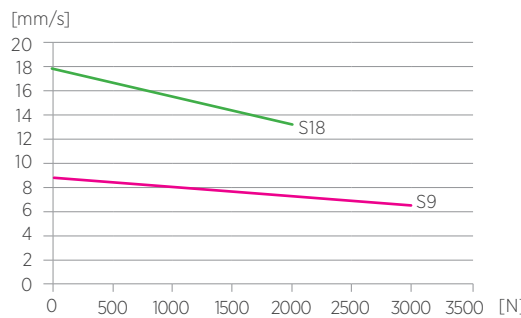
Options | Optionen

Encoder Permanente, digitale Lagerückmeldung
Stainless steel rod Kolbenstange in Edelstahl
Increased IP Erhöhte Schutzart
Customizable stroke and retracted length Kundenspezifische Hübe und eingefahrene Längen

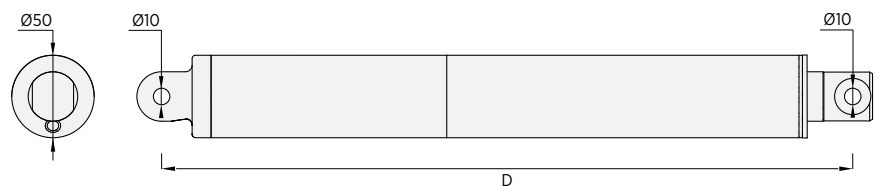
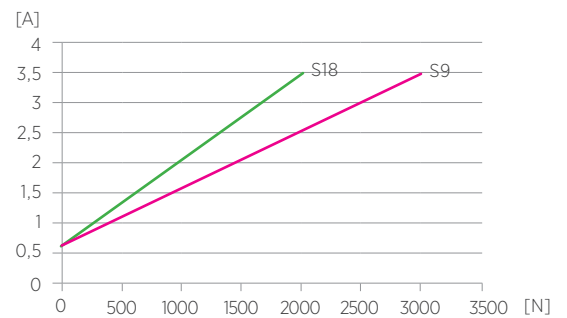
Max thrust Push/Pull [N] Max Kraft Druck / Zug	Max speed [mm/s] Max Geschw.	Stroke length [mm] Hublänge	Installation dim. [mm] Einbaulänge (D)
3000	9	50÷300*	stroke/Hub + 248
2000	18		

*Longer stroke available upon request | Längere Hübe auf Anfrage möglich

Speed vs. Load | Geschwindigkeit / Kraft



Current vs. Load | Stromaufnahme / Kraft



AL-3/M



Integrated and adjustable reed limit switches
 Smooth design ideal for in-view applications
 High performances despite the small dimensions
 Full metal body actuator



*Interierte und einstellbare Endschalter
 Optisch ansprechendes Design Ideal für sichtbare Applikationen
 Hohe Leistungen trotz kompakter Dimensionen
 Gehäuse in Metallausführung*

Features | Technische Merkmale

DC Motors DC Motoren	12÷24÷36 V
Aluminium rod Alu Kolbenstange	
Standard protection Schutzart	IP44
Duty cycle Einschaltdauer	S3 10% based on 10 min. S3 10% basierend auf 10 min.
Operating temperature Betriebstemperatur	-10C° ÷ +60C°

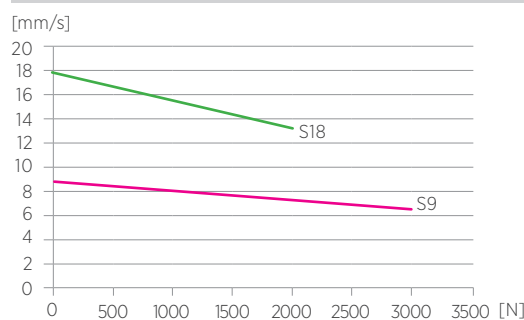
Options | Optionen

Encoder Permanente, digitale Lagerückmeldung
Stainless steel rod Kolbenstange in Edelstahl
Increased IP Erhöhte Schutzart
Customizable stroke and retracted length Kundenspezifische Hübe und eingefahrene Längen

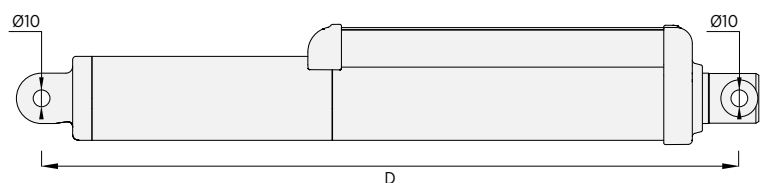
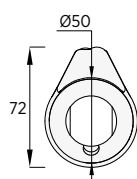
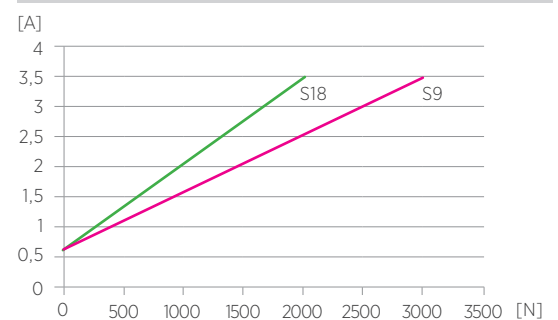
Max thrust Push/Pull [N] Max Kraft Druck / Zug	Max speed [mm/s] Max Geschw.	Stroke length [mm] Hublänge	Installation dim. [mm] Einbaulänge (D)
3000	9	50÷300*	stroke/Hub + 265
2000	18		

*Longer stroke available upon request | Längere Hübe auf Anfrage möglich

Speed vs. Load | Geschwindigkeit / Kraft



Current vs. Load | Stromaufnahme / Kraft



COMPACT LINE

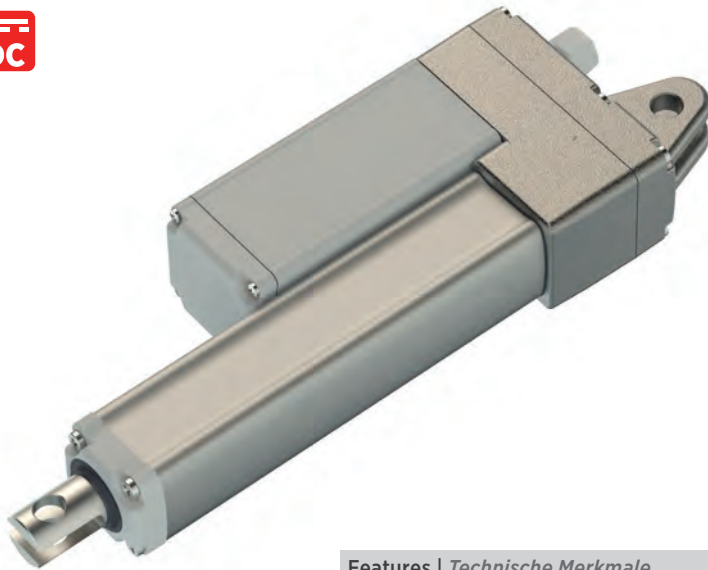
Parallel-axis actuator family with optimized installation dimensions. Up to 3.500N.

Die Antriebsfamilie mit den optimalen Einbaumaßen durch parallel angeordnete Bauteile. Leistungen bis 3.500N.



AOP-1/M
AOP-1/Mi
AOP-1/Mt
AOP-2/M
AOP-2/Mi

AOP-1/M



Extra slim dimension
 Full metal body
 Multiple Gearing solutions
 Integrated end-stroke limit switches

Äußerst kompakte Abmessungen
 Metallgehäuse
 Umfangreiche Getriebevarianten verfügbar
 Integrierte Endschalter

Features | Technische Merkmale

DC Motors DC Motoren	12÷24÷36 V
Aluminium rod Alu Kolbenstange	
Standard protection Schutzart	IP44
Duty cycle Einschaltdauer	S3 10% based on 10 min. S3 10% basierend auf 10 min.
Operating temperature Betriebstemperatur	-20C° ÷ +60C°

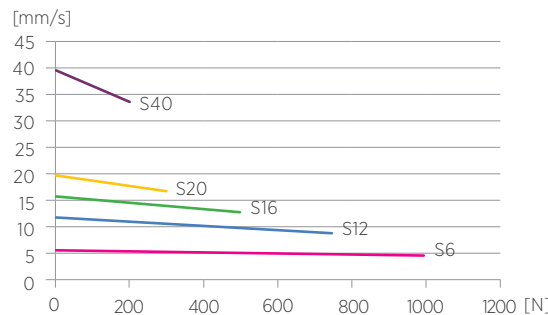
Options | Optionen

Stainless steel rod Kolbenstange in Edelstahl
Anti rotation Verdrehgesicherte Kolbenstange
Increased protection up to IP69K Erhöhte Schutzart bis IP69K
Customizable stroke and retracted length Kundenspezifische Hübe und eingefahrene Längen
Various rear and front attachment available (0° and 90°) Befestigungsaugen in 0° und 90° Ausführung

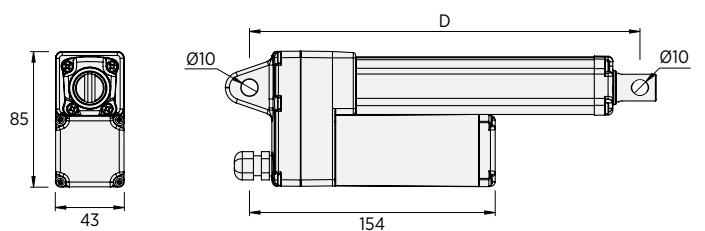
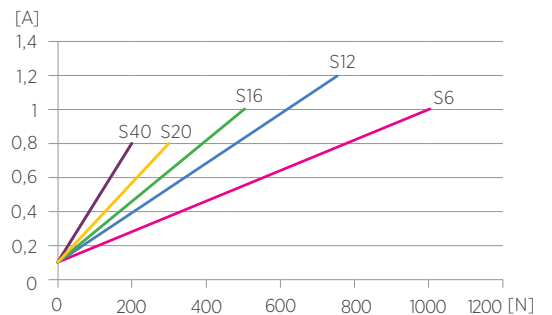
Max thrust Push/Pull [N] Max Kraft Druck / Zug	Max speed [mm/s] Max Geschw.	Stroke length [mm] Hublänge	Installation dim. [mm] Einbaulänge (D)
1000	6	50÷300*	stroke/Hub + 115
750	12		
500	16		
300	20		
200	40		

*Longer stroke available upon request | Längere Hübe auf Anfrage möglich

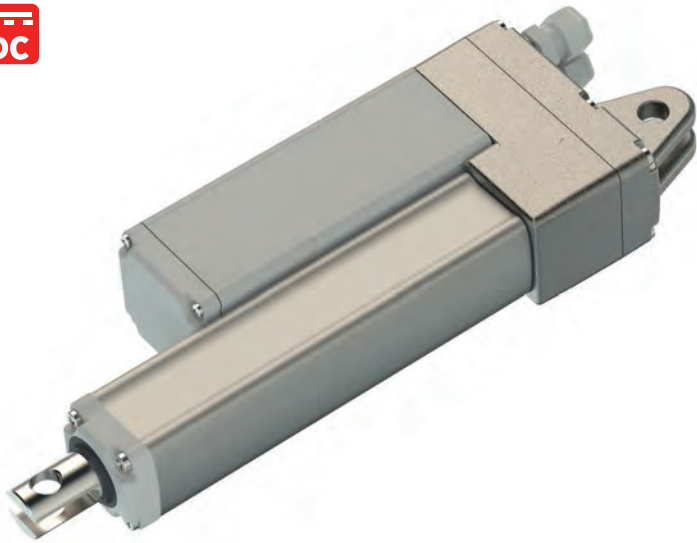
Speed vs. Load | Geschwindigkeit / Kraft



Current vs. Load | Stromaufnahme / Kraft



AOP-1/Mi



- Extra slim dimension
- Full metal body
- Multiple Gearing solutions
- Several integrated feedback solutions available

Äußerst kompakte Abmessungen
 Metallgehäuse
 Umfangreiche Getriebevarianten verfügbar
 Verschiedene Lagerrückmeldungen erhältlich

Features | Technische Merkmale

DC Motors DC Motoren	12÷24÷36 V
Aluminium rod Alu Kolbenstange	
Standard protection Schutzart	IP44
Duty cycle Einschaltdauer	S3 10% based on 10 min. S3 10% basierend auf 10 min.
Operating temperature Betriebstemperatur	-20C° ÷ +60C°
Digital-analog potentiometer or encoder Permanente verschleißfreie analoge oder digitale (Hall - Sensor) Lagerückmeldung	

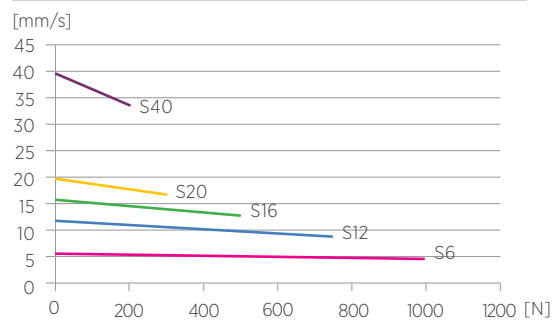
Options | Optionen

Stainless steel rod Kolbenstange in Edelstahl
Anti rotation Verdrehgesicherte Kolbenstange
Increased protection up to IP69K Erhöhte Schutzart bis IP69K
Customizable stroke and retracted length Kundenspezifische Hübe und eingefahrene Längen
Various rear and front attachment available (0° and 90°) Befestigungsaugen in 0° und 90° Ausführung

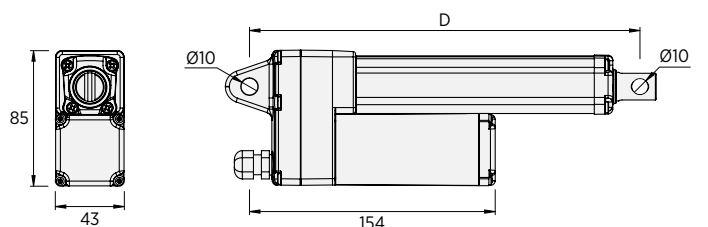
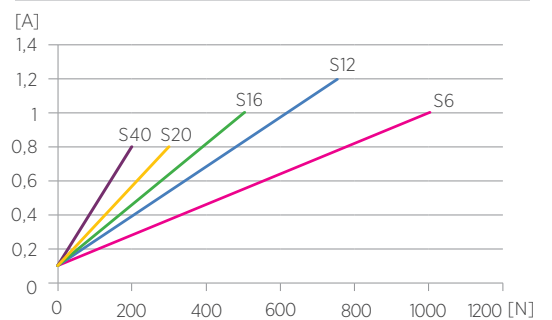
Max thrust Push/Pull [N] Max Kraft Druck / Zug	Max speed [mm/s] Max Geschw.	Stroke length [mm] Hublänge	Installation dim. [mm] Einbaulänge (D)
1000	6	50÷300*	stroke/Hub + 115
750	12		
500	16		
300	20		
200	40		

*Longer stroke available upon request | Längere Hübe auf Anfrage möglich

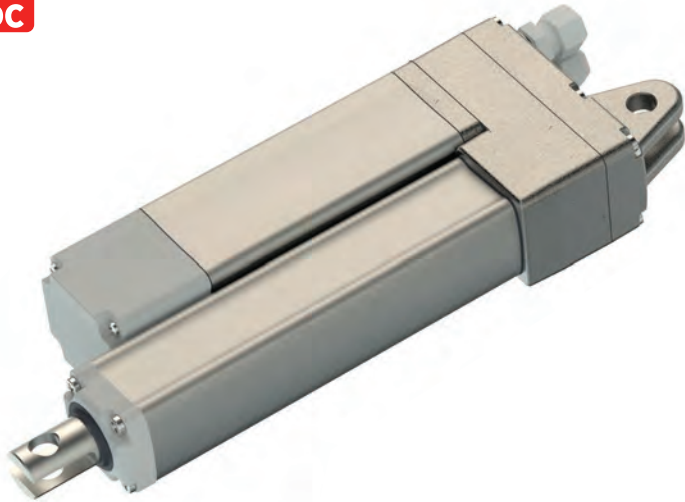
Speed vs. Load | Geschwindigkeit / Kraft



Current vs. Load | Stromaufnahme / Kraft



AOP-1/Mt



Extra slim dimension
 Full metal body
 Multiple Gearing solutions
 Plenty place for customized electronics built in

Sehr kompakte Abmessungen
Metallgehäuse
Umfangreiche Getriebevarianten verfügbar
Integrationsmöglichkeiten für kundenspezifische Elektronik

Features | Technische Merkmale

DC Motors DC Motoren	12÷24÷36 V
Aluminium rod Alu Kolbenstange	
Standard protection Schutzart	IP44
Duty cycle Einschaltdauer	S3 10% based on 10 min. S3 10% basierend auf 10 min.
Operating temperature Betriebstemperatur	-20C° ÷ +60C°
Customizable aluminium motor housing Kundenspezifische Aluminium - Gehäuselängen	

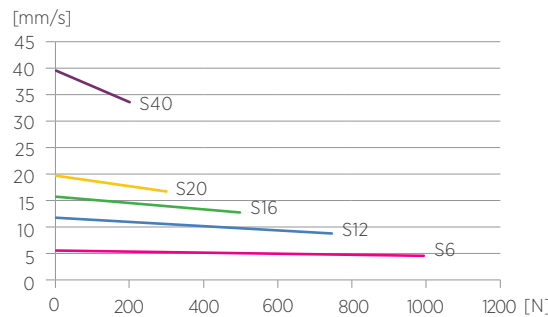
Options | Optionen

Stainless steel rod Kolbenstange in Edelstahl
Anti rotation Verdrehgesicherte Kolbenstange
Increased protection up to IP69K Erhöhte Schutzart bis IP69K
Customizable stroke and retracted length Kundenspezifische Hübe und eingefahrene Längen
Various rear and front attachment available (0° and 90°) Befestigungsaugen in 0° und 90° Ausführung

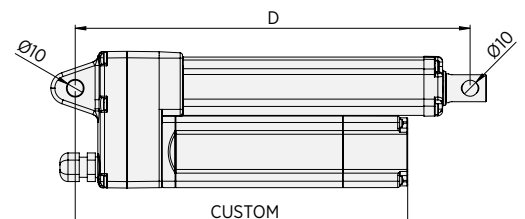
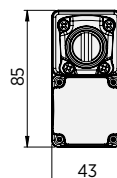
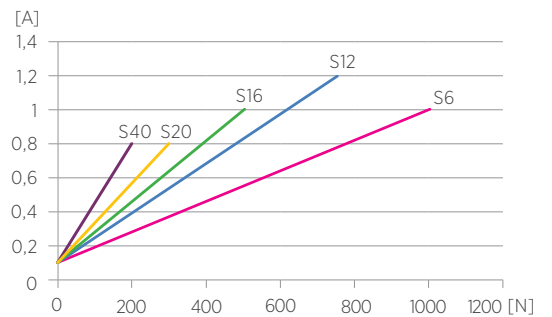
Max thrust Push/Pull [N] Max Kraft Druck / Zug	Max speed [mm/s] Max Geschw.	Stroke length [mm] Hublänge	Installation dim. [mm] Einbaulänge (D)
1000	6	50÷300*	stroke/Hub + 115
750	12		
500	16		
300	20		
200	40		

*Longer stroke available upon request | Längere Hübe auf Anfrage möglich

Speed vs. Load | Geschwindigkeit / Kraft



Current vs. Load | Stromaufnahme / Kraft



AOP-2/M



Compact dimensions
 Designed for heavy and harsh applications
 Powerful and fast
 Integrated end-stroke limit switches

*Kompakte Ausführung
 Entwickelt für raue und anspruchsvolle Umgebungen
 Leistungsstark und schnell
 Integrierte Endschalter*

Features | Technische Merkmale

DC Motors DC Motoren	12÷24÷36 V
Stainless steel rod Kolbenstange in Edelstahl	
Standard protection Schutzart	IP44
Duty cycle Einschaltdauer	S3 10% based on 10 min. S3 10% basierend auf 10 min.
Operating temperature Betriebstemperatur	-20C° ÷ +60C°

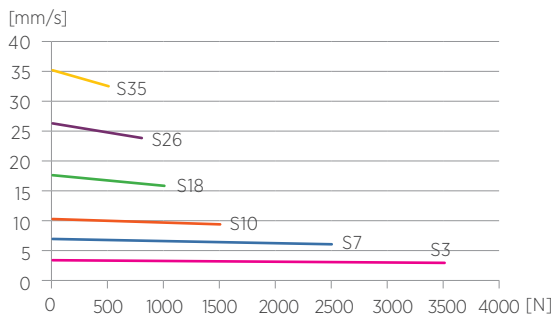
Options | Optionen

Anti rotation Verdrehgesicherte Kolbenstange
Increased protection up to IP69K Erhöhte Schutzart bis IP69K
Customizable stroke and retracted length Kundenspezifische Hübe und eingefahrene Längen
Various rear and front attachment available (0° and 90°) Befestigungsaugen in 0° und 90° Ausführung

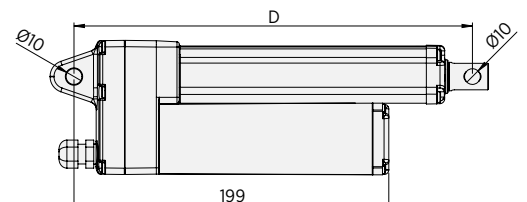
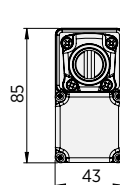
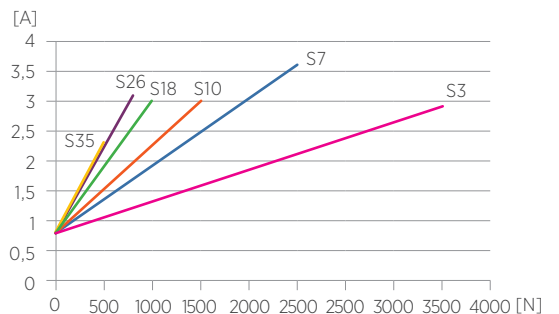
Max thrust Push/Pull [N] Max Kraft Druck / Zug	Max speed [mm/s] Max Geschw.	Stroke length [mm] Hublänge	Installation dim. [mm] Einbaulänge (D)
3500	3	50÷300*	stroke/Hub + 123
2500	7		
1500	10		
1000	18		
800	26		
400	35		

*Longer stroke available upon request | Längere Hübe auf Anfrage möglich

Speed vs. Load | Geschwindigkeit / Kraft



Current vs. Load | Stromaufnahme / Kraft



AOP-2/Mi



Compact dimensions
 Designed for heavy and harsh applications
 Powerful and fast
 Several integrated feedback solutions available

*Kompakte Ausführung
 Entwickelt für raue und anspruchsvolle Umgebungen
 Leistungsstark und schnell
 Verschiedene Lagerrückmeldungen erhältlich*

Features | Technische Merkmale

DC Motors DC Motoren	12÷24÷36 V
Stainless steel rod Kolbenstange in Edelstahl	
Standard protection Schutzart	IP44
Duty cycle Einschaltdauer	S3 10% based on 10 min. S3 10% basierend auf 10 min.
Operating temperature Betriebstemperatur	-20C° ÷ +60C°
Digital-analog potentiometer or encoder Permanente verschleißfreie analoge oder digitale (Hall - Sensor) Lagerückmeldung	

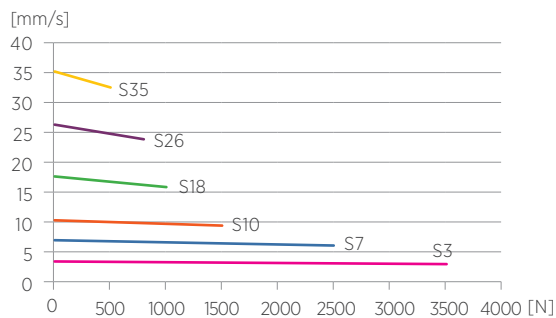
Options | Optionen

Anti rotation Verdrehgesicherte Kolbenstange
Increased protection up to IP69K Erhöhte Schutzart bis IP69K
Customizable stroke and retracted length Kundenspezifische Hübe und eingefahrene Längen
Various rear and front attachment available (0° and 90°) Befestigungsaugen in 0° und 90° Ausführung

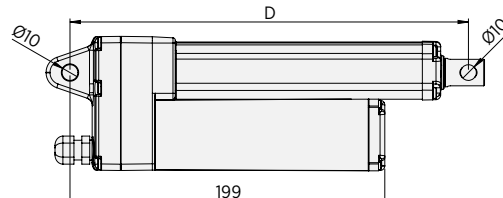
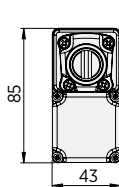
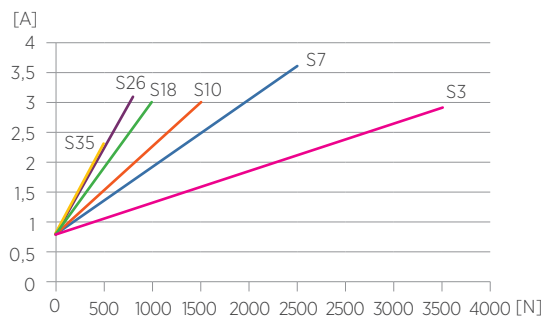
Max thrust Push/Pull [N] Max Kraft Druck / Zug	Max speed [mm/s] Max Geschw.	Stroke length [mm] Hublänge	Installation dim. [mm] Einbaulänge (D)
3500	3	50÷300*	stroke/Hub + 123
2500	7		
1500	10		
1000	18		
800	26		
400	35		

*Longer stroke available upon request | Längere Hübe auf Anfrage möglich

Speed vs. Load | Geschwindigkeit / Kraft



Current vs. Load | Stromaufnahme / Kraft



PRO LINE

Family is the right choice to operate under harsh and rugged conditions. Up to 10.000N.

Familie ist die richtige Wahl für den Einsatz unter rauen Umgebungsbedingungen. Leistungen bis 10.000N.



AO-6/M
AO-36/M



AO-36/M

AO-6/M



- Compact, own-design motor
- Designed for heavy duty applications thanks to oversized power transmission
- High IP protection
- Built-in breathing valve to avoid internal condensation
- All metal components are galvanic protected
- Integrated and adjustable reed limit switches
- Built-in encoder without affecting the standard overall dimensions

*Hochleistungs AC - Kompaktmotor
 Enwickelt für extrem anspruchsvolle Applikationen
 Verstärktes Hochleistungsgetriebe
 Hohe Schutzart
 Metallkorpus mit Kolbenstange in Edelstahl
 Metallteile galvanisch geschützt
 Integrierte und einstellbare Reed - Schalter
 Permanente Lagerrückmeldung*

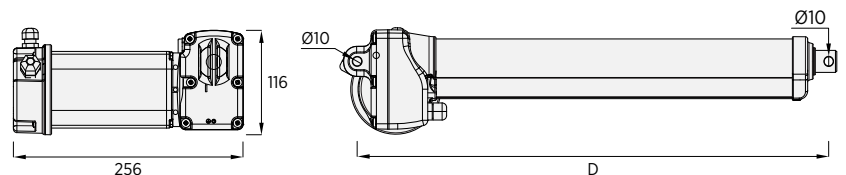


Features Technische Merkmale	
AC Motors AC Motoren	Single-phase 230V 50Hz 230V AC, 50Hz., 1Ph
Stainless steel rod Schubstange aus rostfreiem Stahl	
Standard protection Schutzart	IP65
Duty cycle Einschaltdauer	S3 10% based on 10 min. S3 10% basierend auf 10 min.
Operating temperature Betriebstemperatur	-10C° ÷ +60C°

Options Optionen	
Encoder Permanente, digitale Lagerückmeldung	
Customizable stroke and retracted length Kundenspezifische Hübe und eingefahrene Längen	
Various rear and front attachment available (0° and 90°) Befestigungsaugen in 0° und 90° Ausführung	

Max thrust Push/Pull [N] Max Kraft Druck / Zug	Max speed [mm/s] Max Geschw.	Stroke length [mm] Hublänge	Installation dim. [mm] Einbaulänge (D)
8000	S0,4	50÷300*	stroke/Hub + 124
	S1,3		
	S1,8		

*Longer stroke available upon request | Längere Hübe auf Anfrage möglich



AO-36/M



Heavy duty actuator with a oversized power transmission
 High IP protection and built-in breathing valve
 Full metal body actuator with stainless steel rod as standard
 All metal components are galvanic protected
 Integrated and adjustable reed-type limit switches

Hochleistungs AC - Kompaktmotor
Verstärktes Hochleistungsgetriebe
Hohe Schutzart
Integrierte Membran zur Kondensatvermeidung
Metallkorpus mit Kolbenstange in Edelstahl
Metallteile galvanisch geschützt
Integrierte und einstellbare Reed - Schalter

Features | Technische Merkmale

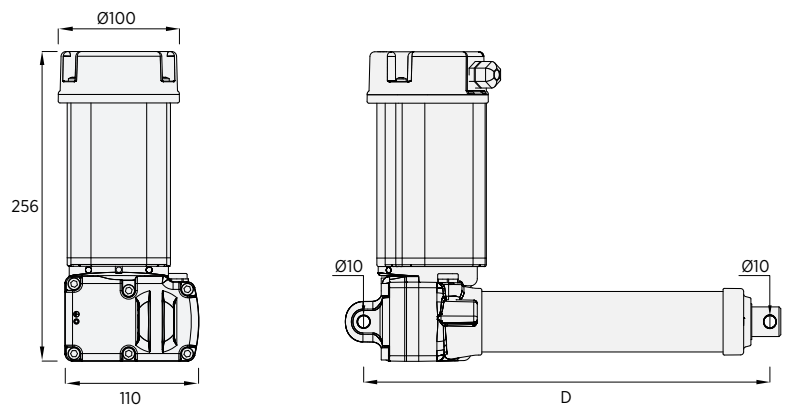
AC Motors AC Motoren	Single-phase 230V 50Hz 230V AC, 50hz, 1Ph.
Standard protection Schutzart	IP65
Duty cycle Einschaltdauer	S3 10% based on 10 min. S3 10% basiert auf 10 min.
Operating temperature Betriebstemperatur	-10C° ÷ +60C°

Options | Optionen

Encoder Permanente, digitale Lagerückmeldung
Customizable stroke and retracted length Kundenspezifische Hübe und eingefahrene Längen
Various rear and front attachments available (0° and 90°) Befestigungsaugen in 0° und 90° Ausführung

Max thrust Push/Pull [N] Max Kraft Druck / Zug	Max speed [mm/s] Max Geschw.	Stroke length [mm] Hublänge	Installation dim. [mm] Einbaulänge (D)
8000	1	100÷400*	stroke/Hub + 136
8000	1,5		
6000	3,5		
6000	5,5		

*Longer stroke available upon request | Längere Hübe auf Anfrage möglich



AO-36/M



Designed for heavy duty application thanks to oversized power transmission

High IP protection

Built-in breathing valve to avoid internal condensation

Full metal body actuator with stainless steel rod as standard

All metal components are galvanic protected

Integrated and adjustable reed limit switches

Built-in encoder without affecting the standard overall dimensions

*Entwickelt für extrem anspruchsvolle Applikationen Verstärktes Hochleistungsgetriebe
Hohe Schutzart*

Integrierte Membran zur Kondensatvermeidung

Metallkorpus mit Kolbenstange in Edelstahl

Metallteile galvanisch geschützt

Integrierte und einstellbare Reed - Schalter

Permanente Lagerückmeldung

Features | Technische Merkmale

DC Motors DC Motoren	12÷24÷36 V
Standard protection Schutzart	IP65
Duty cycle Einschaltdauer	S3 10% based on 10 min. S3 10% basiert auf 10 min.
Operating temperature Betriebstemperatur	-10C° ÷ +60C°

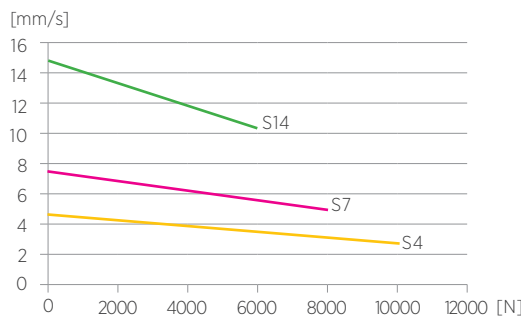
Options | Optionen

Encoder Permanente, digitale Lagerückmeldung
Customizable stroke and retracted length Kundenspezifische Hübe und eingefahrene Längen
Various rear and front attachments available (0° and 90°) Befestigungsaugen in 0° und 90° Ausführung

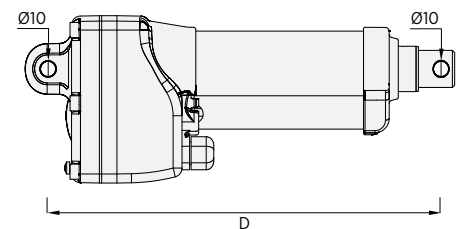
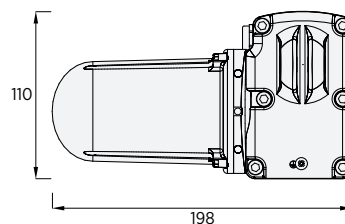
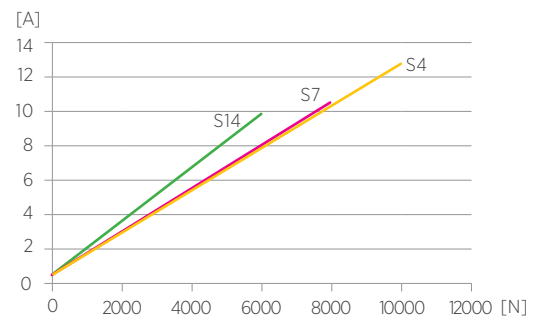
Max thrust Push/Pull [N] Max Kraft Druck / Zug	Max speed [mm/s] Max Geschw.	Stroke length [mm] Hublänge	Installation dim. [mm] Einbaulänge (D)
10000	4	50÷300*	stroke/Hub + 160
8000	7		stroke/Hub + 136
6000	14		

*Longer stroke available upon request | Längere Hübe auf Anfrage möglich

Speed vs. Load | Geschwindigkeit / Kraft



Current vs. Load | Stromaufnahme / Kraft



MEDI LINE

Right choice to operate under medical applications.
Up to 8.000N.

*Richtige Wahl für den Einsatz in
medizinischen Applikationen.
Leistungen bis 8.000N.*



**GVN
GVSE**



AO-6/M

GVN



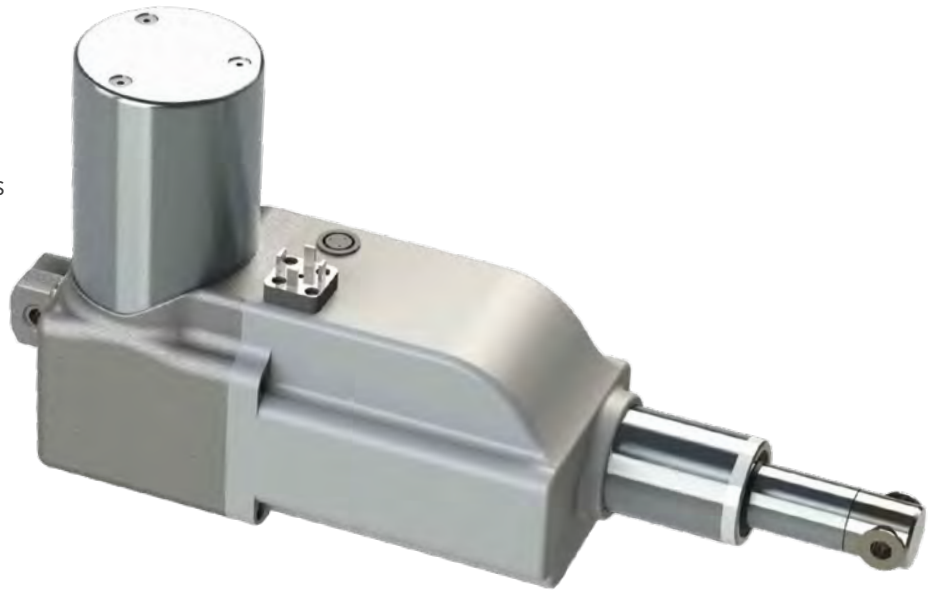
- Robust construction for heavy duty applications
- Solid appearance for in-view solutions
- Plug & Play
- High performance AC own compact design motor
- Silent operation

Äußerst stabiler Linearantrieb für schwergewichtige Applikationen

Plug & Play

Hochleistungs AC - Kompaktmotor

Sehr leiser Betrieb



Features | Technische Merkmale

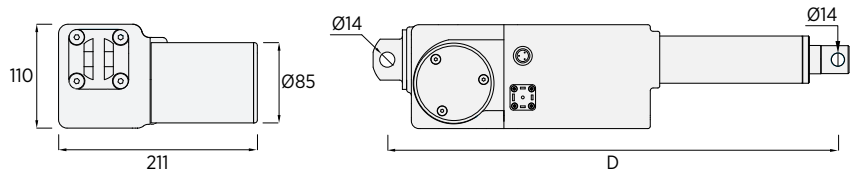
AC Motors AC Motoren	Single-phase 230V 50Hz 230V AC, 50Hz., 1Ph.
Built-in microprocessor Eingebauter Mikroprozessor	
Quiet operation Leiser Betrieb	
Built-in electronic limit switches Eingebaute elektronische Endschalter	
Controlled by a Schumo low voltage controller Ansteuerung durch Schumo Niederspannungscontroller	
Aluminium rod Alu Kolbenstange	
Standard protection Schutzart	IP44
Duty cycle Einschaltdauer	S3 10% based on 10 min. S3 10% basierend auf 10 min.
Operating temperature Betriebstemperatur	-10C° ÷ +60C°

Options | Optionen

Encoder Permanente, digitale Lagerückmeldung
Stainless steel rod Schubstange aus rostfreiem Stahl
Customizable stroke and retracted length Kundenspezifische Hübe und eingefahrene Längen
Various rear and front attachment available (0° and 90°) Befestigungsaugen in 0° und 90° Ausführung

Type 230V 50Hz Modell	Max thrust Push/Pull [N] Max Kraft Druck / Zug	Max speed [mm/s] Max Geschw.	Stroke length [mm] Hublänge	Installation dim. [mm] Einbaulänge (D)
GVN	8000	7	50÷700*	stroke/Hub + 195
GVN	6000	14		

*Longer stroke available upon request | Längere Hübe auf Anfrage möglich



GVSE



- Robust construction for heavy duty applications
- Solid appearance for in-view solutions
- Plug & Play
- Integrated and adjustable end stroke limit switches
- High performance AC own compact design motor
- Silent operation
- Electric insulation Class II

Äußerst stabiler Linearantrieb für schwergewichtige Applikationen
Ansprechendes Erscheinungsbild für die sichtbare Anwendung
Plug & Play
Integrierte und einstellbare Endschalter
Hochleistungs AC - Kompaktmotor
Sehr leiser Betrieb
Elektrische Isolationsklasse II



Features | Technische Merkmale

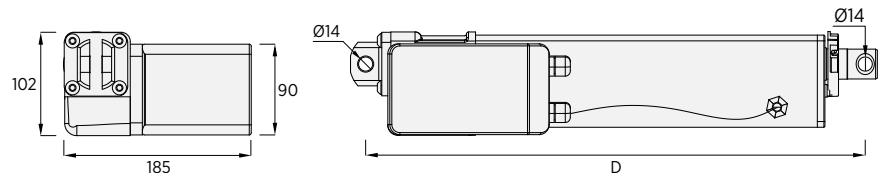
AC Motors AC Motoren	Single-phase 230V 50Hz 230V AC, 50Hz, 1Ph.
Quiet operation Leiser Betrieb	
Maintenance free Wartungsfrei	
Standard protection Schutzart	IP54
Duty cycle Einschaltdauer	S3 10% based on 10 min. S3 10% basierend auf 10 min.
Operating temperature Betriebstemperatur	-10C° ÷ +60C°

Options | Optionen

- Stainless steel rod | Kolbenstange in Edelstahl
- Customizable stroke and retracted length | Kundenspezifische Hübe und eingefahrene Längen
- Various rear and front attachment available (0° and 90°) | Befestigungsaugen in 0° und 90° Ausführung

Type 230V 50Hz Modell	Max thrust Push/Pull [N] Max Kraft Druck / Zug	Max speed [mm/s] Max Geschw.	Stroke length [mm] Hublänge	Installation dim. [mm] Einbaulänge (D)
GVSE	8000	7	100÷400*	stroke/Hub + 195
GVSE	6000	14	100÷400*	stroke/Hub + 195

*Longer stroke available upon request | Längere Hübe auf Anfrage möglich



AO-6/M



- High IP protection
- Built-in breathing valve to avoid internal condensation
- Full metal body actuator with stainless steel rod as standard
- All metal components are galvanic protected
- Integrated and adjustable reed limit switches
- Built-in encoder without affecting the standard overall dimensions



- Hohe Schutzart*
- Integrierte Membran zur Kondensatvermeidung*
- Metallkorpus mit Kolbenstange in Edelstahl*
- Metallteile galvanisch geschützt*
- Integrierte und einstellbare Reed - Schalter*
- Permanente Lagerückmeldung*

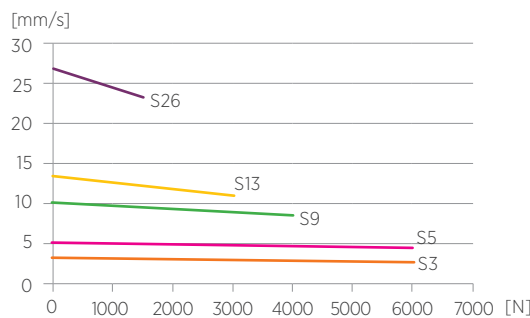
Features Technische Merkmale	
DC Motors DC Motoren	12÷24÷36 V
Standard protection Schutzart	IP65
Duty cycle Einschaltdauer	S3 10% based on 10 min. S3 10% basierend auf 10 min.
Operating temperature Betriebstemperatur	-10C° ÷ +60C°

Options Optionen	
Encoder Permanente, digitale Lagerückmeldung	
Customizable stroke and retracted length Kundenspezifische Hübe und eingefahrene Längen	
Various rear and front attachment available (0° and 90°) Befestigungsaugen in 0° und 90° Ausführung	

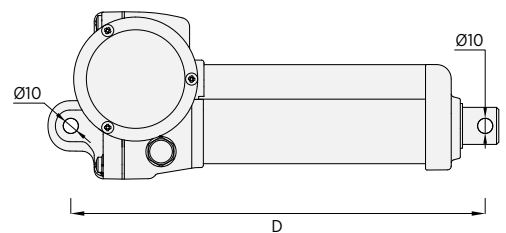
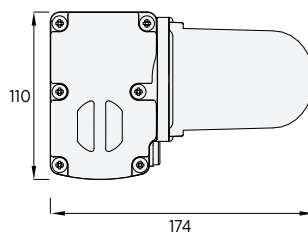
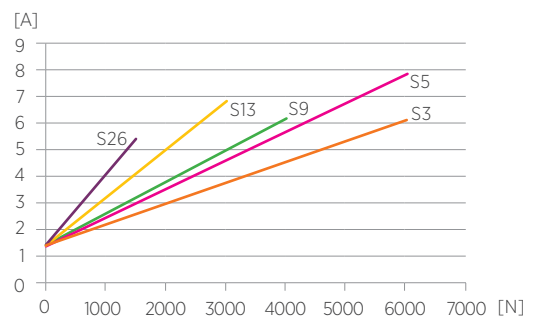
Max thrust Push/Pull [N] Max Kraft Druck / Zug	Max speed [mm/s] Max Geschw.	Stroke length [mm] Hublänge	Installation dim. [mm] Einbaulänge (D)
6000	3	50÷300*	stroke/Hub + 124
6000	5		
4000	9		
3000	13		
1500	26		

*Longer stroke available upon request | Längere Hübe auf Anfrage möglich

Speed vs. Load | Geschwindigkeit / Kraft



Current vs. Load | Stromaufnahme / Kraft



Accessories

Zubehör



ELECTRIC BOARDS

The synergy with the sister company Italsea allows Schumo to get access to a large choice of drive electric boards

High customizable in functions and features

Multitension

(12V - 24V - 36V - 100/240V 50/60Hz)

Available for all actuators and scopics design

Minimized dimensions for built-in applications available

Synchronization ready solutions for actuators and scopics

Custom design on demand

Durch die partnerschaftliche Zusammenarbeit mit der Schwestergesellschaft Italsea hat Schumo die Möglichkeit eine große Auswahl an elektrischen Motorsteuerungen für unterschiedlichste Anforderungen anzubieten

Funktionen und Parameter sind auf die Kundenbedürfnisse anpassbar

Verfügbar für alle Betriebsspannungen (12V - 24V - 36V - 100/240V 50/60Hz)

Erhältlich für alle Linearantriebe und Teleskop - Hubsäulen

Kompakte Abmessungen für Einbaulösungen

Parallelaufsteuerungen für Linearantriebe und Teleskop - Hubsäulen

Kundenspezifische Ausführungen auf Nachfrage

Control board | Motorsteuerung



Control board - 1 channel | 1 Kanal - Motorsteuerung



Control board - 2 channel | 2 Kanal - Motorsteuerung



Control board - 3 channel | 3 Kanal - Motorsteuerung



Analogue encoder | Analoge Lagerückmeldung



HANDSET & FOOTSWITCH

HANDSCHALTER & FUSSSCHALTER

Controls hardware available for all the Scopic with built-in electric board

Elegant appearance for in-view solutions
 Robust and reliable design
 Safe touch in any condition - low voltage supplied
 60601-1 / 60601-1-2 available

Bedienelemente für alle Teleskop - Hubsäulen mit integrierter Steuerelektronik

*Ansprechende Optik
 Robuste und zuverlässige Ausführung
 Berührungssicher in jedem Betriebszustand - Niedervolt Technologie
 60601-1 / 60601-1-2 verfügbar*

Handset | Unterbaushalter



Handset | Unterbaushalter



Handset | Handschalter



Footswitch | Fußschalter





SCHUMO AG | Lineare Antriebstechnik Industriestrasse 63a | CH - 6312 Steinhausen | Switzerland
T +41 (0)41 748 78 00 | F +41 (0)41 748 78 09 | info@schumo.ch | schumo.ch



www.amergroup.it