

Linear actuators *Linearantriebe*

# MEDI LINE

Right choice to operate under medical applications.  
Up to 8.000N.

*Richtige Wahl für den Einsatz in  
medizinischen Applikationen.  
Leistungen bis 8.000N.*



**GVN  
GVSE**



**AO-6/M**

# GVN



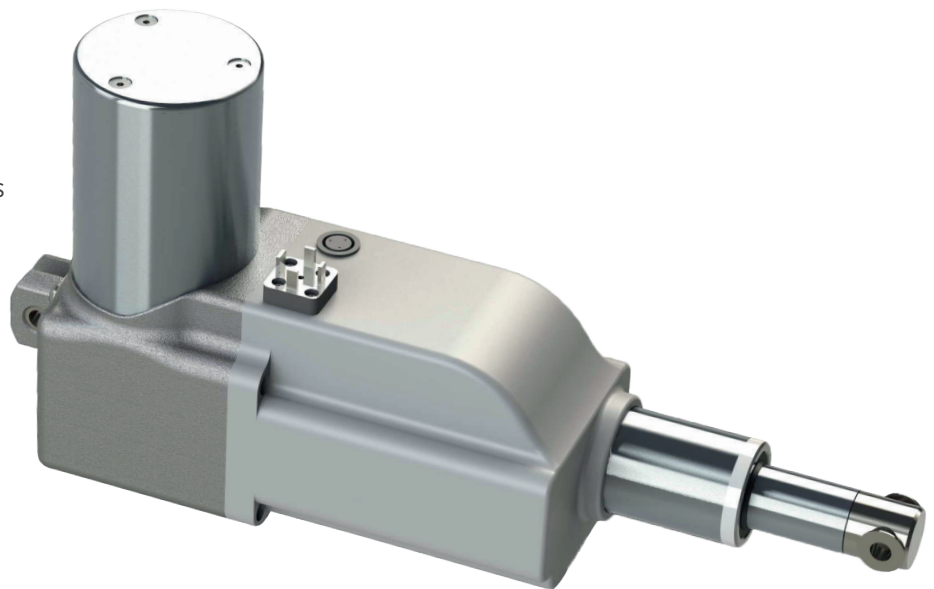
- Robust construction for heavy duty applications
- Solid appearance for in-view solutions
- Plug & Play
- High performance AC own compact design motor
- Silent operation

Äußerst stabiler Linearantrieb für schwergewichtige Applikationen

Plug & Play

Hochleistungs AC - Kompaktmotor

Sehr leiser Betrieb



**Features | Technische Merkmale**

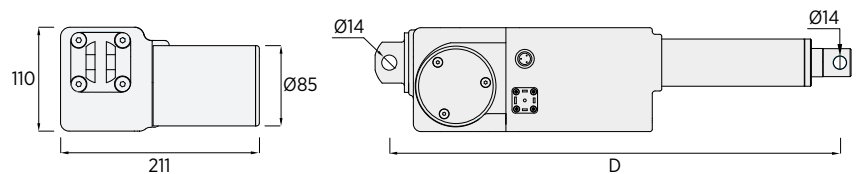
AC Motors   AC Motoren	Single-phase 230V 50Hz   230V AC, 50Hz., 1Ph.
Built-in microprocessor   Eingebauter Mikroprozessor	
Quiet operation   Leiser Betrieb	
Built-in electronic limit switches   Eingebaute elektronische Endschalter	
Controlled by a Schumo low voltage controller   Ansteuerung durch Schumo Niederspannungscontroller	
Aluminium rod   Alu Kolbenstange	
Standard protection   Schutzart	IP44
Duty cycle   Einschaltdauer	S3 10% based on 10 min.   S3 10% basierend auf 10 min.
Operating temperature   Betriebstemperatur	-10C° ÷ +60C°

**Options | Optionen**

Encoder   Permanente, digitale Lagerückmeldung
Stainless steel rod   Schubstange aus rostfreiem Stahl
Customizable stroke and retracted length   Kundenspezifische Hübe und eingefahrene Längen
Various rear and front attachment available (0° and 90°)   Befestigungsaugen in 0° und 90° Ausführung

Type 230V 50Hz Modell	Max thrust Push/Pull [N] Max Kraft Druck / Zug	Max speed [mm/s] Max Geschw.	Stroke length [mm] Hublänge	Installation dim. [mm] Einbaulänge (D)
GVN	8000	7	50÷700*	stroke/Hub + 195
GVN	6000	14		

\*Longer stroke available upon request | Längere Hübe auf Anfrage möglich



# GVSE



- Robust construction for heavy duty applications
- Solid appearance for in-view solutions
- Plug & Play
- Integrated and adjustable end stroke limit switches
- High performance AC own compact design motor
- Silent operation
- Electric insulation Class II

Äußerst stabiler Linearantrieb für schwergewichtige Applikationen

Ansprechendes Erscheinungsbild für die sichtbare Anwendung

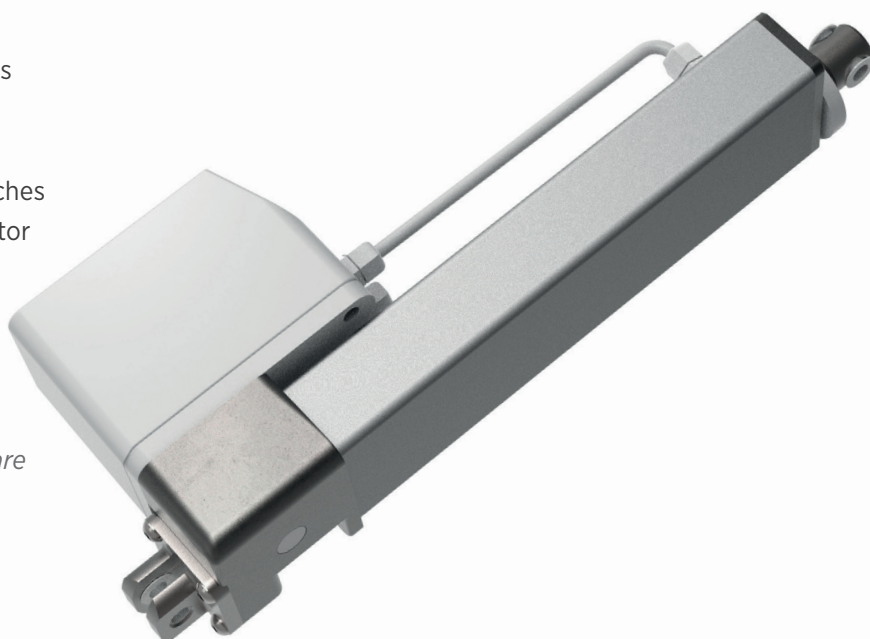
Plug & Play

Integrierte und einstellbare Endschalter

Hochleistungs AC - Kompaktmotor

Sehr leiser Betrieb

Elektrische Isolationsklasse II



### Features | Technische Merkmale

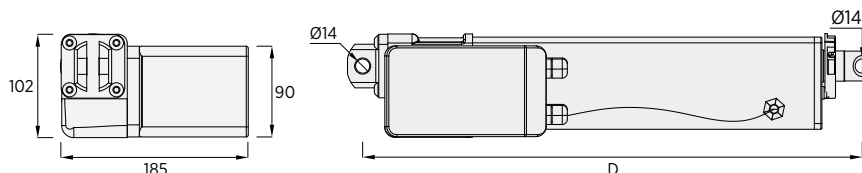
AC Motors   AC Motoren	Single-phase 230V 50Hz   230V AC, 50Hz, 1Ph.
Quiet operation   Leiser Betrieb	
Maintenance free   Wartungsfrei	
Standard protection   Schutzart	IP54
Duty cycle   Einschaltdauer	S3 10% based on 10 min.   S3 10% basierend auf 10 min.
Operating temperature   Betriebstemperatur	-10C° ÷ +60C°

### Options | Optionen

Stainless steel rod   Kolbenstange in Edelstahl
Customizable stroke and retracted length   Kundenspezifische Hübe und eingefahrene Längen
Various rear and front attachment available (0° and 90°)   Befestigungsaugen in 0° und 90° Ausführung

Type 230V 50Hz Modell	Max thrust Push/Pull [N] Max Kraft Druck / Zug	Max speed [mm/s] Max Geschw.	Stroke length [mm] Hublänge	Installation dim. [mm] Einbaulänge (D)
GVSE	8000	7	100÷400*	stroke/Hub + 195
GVSE	6000	14	100÷400*	stroke/Hub + 195

\*Longer stroke available upon request | Längere Hübe auf Anfrage möglich



# AO-6/M



- High IP protection
- Built-in breathing valve to avoid internal condensation
- Full metal body actuator with stainless steel rod as standard
- All metal components are galvanic protected
- Integrated and adjustable reed limit switches
- Built-in encoder without affecting the standard overall dimensions



- Hohe Schutzart*
- Integrierte Membran zur Kondensatvermeidung*
- Metallkorpus mit Kolbenstange in Edelstahl*
- Metallteile galvanisch geschützt*
- Integrierte und einstellbare Reed - Schalter*
- Permanente Lagerückmeldung*

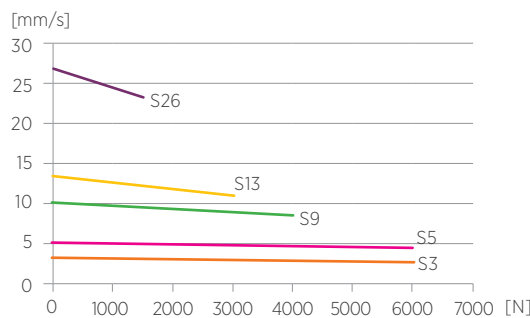
Features   Technische Merkmale	
DC Motors   DC Motoren	12÷24÷36 V
Standard protection   Schutzart	IP65
Duty cycle   Einschaltdauer	S3 10% based on 10 min.   S3 10% basierend auf 10 min.
Operating temperature   Betriebstemperatur	-10C° ÷ +60C°

Options   Optionen	
Encoder   Permanente, digitale Lagerückmeldung	
Customizable stroke and retracted length   Kundenspezifische Hübe und eingefahrene Längen	
Various rear and front attachment available (0° and 90°)   Befestigungsaugen in 0° und 90° Ausführung	

Max thrust Push/Pull [N] Max Kraft Druck / Zug	Max speed [mm/s] Max Geschw.	Stroke length [mm] Hublänge	Installation dim. [mm] Einbaulänge (D)
6000	<b>3</b>	50÷300*	stroke/Hub + 124
6000	<b>5</b>		
4000	<b>9</b>		
3000	<b>13</b>		
1500	<b>26</b>		

\*Longer stroke available upon request | Längere Hübe auf Anfrage möglich

Speed vs. Load | Geschwindigkeit / Kraft



Current vs. Load | Stromaufnahme / Kraft

