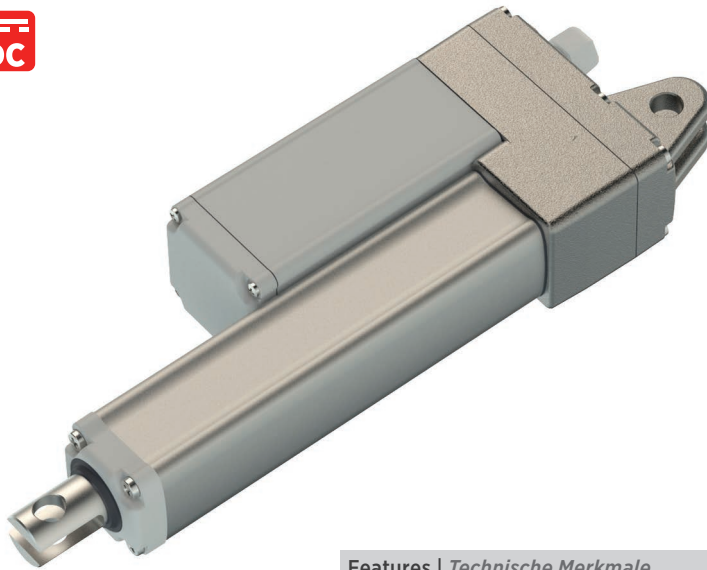


AOP-1/M



- Extra slim dimension
- Full metal body
- Multiple Gearing solutions
- Integrated end-stroke limit switches

- Äußerst kompakte Abmessungen
- Metallgehäuse
- Umfangreiche Getriebevarianten verfügbar
- Integrierte Endschalter

Features | Technische Merkmale

DC Motors DC Motoren	12÷24÷36 V
Aluminium rod Alu Kolbenstange	
Standard protection Schutzart	IP44
Duty cycle Einschaltdauer	S3 10% based on 10 min. S3 10% basierend auf 10 min.
Operating temperature Betriebstemperatur	-20C° ÷ +60C°

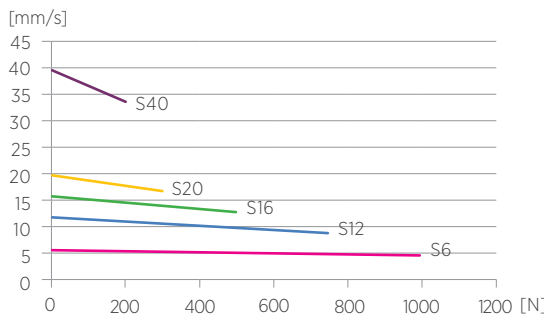
Options | Optionen

Stainless steel rod Kolbenstange in Edelstahl
Anti rotation Verdrehgesicherte Kolbenstange
Increased protection up to IP69K Erhöhte Schutzart bis IP69K
Customizable stroke and retracted length Kundenspezifische Hübe und eingefahrene Längen
Various rear and front attachment available (0° and 90°) Befestigungsaugen in 0° und 90° Ausführung

Max thrust Push/Pull [N] Max Kraft Druck / Zug	Max speed [mm/s] Max Geschw.	Stroke length [mm] Hublänge	Installation dim. [mm] Einbaulänge (D)
1000	6	50÷300*	stroke/Hub + 115
750	12		
500	16		
300	20		
200	40		

*Longer stroke available upon request | Längere Hübe auf Anfrage möglich

Speed vs. Load | Geschwindigkeit / Kraft



Current vs. Load | Stromaufnahme / Kraft

